

# Standard aluminium profile

Stock

PRF3232 **MiniTec**

Section: 32x32 mm

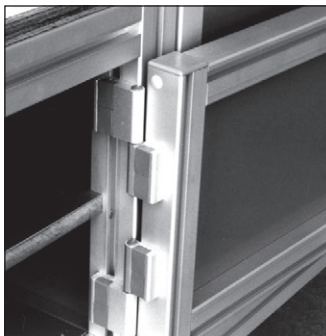
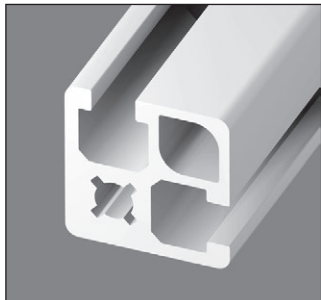
- Profile for creating modular structures
- To be cut to length once supplied
- Material: anodised aluminium
- Covers are not sold individually, please contact us for details

## Accessories

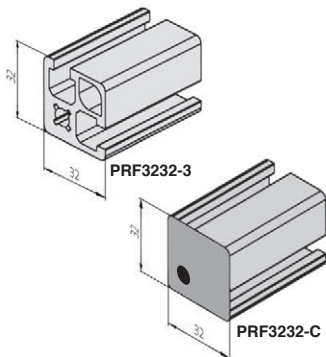
- Universal fastener PRF-FIX-UNI
- Right angle PRF19-E
- Standard fastener PRF-FIX-STD
- Screwed-in assemblies

## Uses

- Light supports
- Handles
- Detector and switch support
- Frames



Typical application



## DISCOUNTS profile DISCOUNTS cover

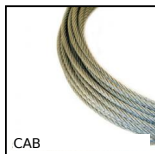
Qty.	1+	5+	10+
Disc.	List -5%	On request	

Qty.	1+	50+	100+
Disc.	List -5%	On request	

Part number	lx (cm <sup>2</sup> )	ly (cm <sup>2</sup> )	Length (mm)	Weight (kg/m)	Stock*	Price each
<b>Profile</b>						
PRF3232-3	4,824	4,824	3000	1,288	✓	61,80 €
<b>Cover</b>						
PRF3232-C		End cover with pin			✓	1,14 €

\*Depending on availability - Dimensions in mm

## Altri prodotti...



CAB

Cavo di fissaggio,  
Acciaio galvanizzato



PDM\_PDV

Detectable plastic  
palm grip, by metal  
detectors



PHG05

Ingranaggio elicoidale  
ad assi paralleli,  
Acciaio 20NCD2  
cementato t...



RTE

Rotex®, elastico,  
ghisa



BTC

Tappo per tubo  
quadrato, Standard



LRM2

Dado trapezoidale,  
Bronzo - 2 filetti



CABma

Manicotto ovale per  
cavo, Per la  
crimpatura di un cavo  
in acciaio



PHT

Maniglia a ponte, Fino  
a 250°C



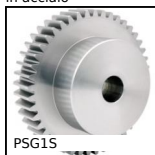
CABtool

Attrezzi per cavi,  
Attrezzi per taglio



BLHB50

Rinvio angolare, fino a  
30 Nm



PSG15

Ingranaggio dritto di  
precisione, Inox 303



GPBSS

Impugnatura sferica  
femmina filettata,  
Alluminio

## Prodotti correlati



PRF\_FIX\_UNI

Fissaggio, universale



PRF19\_E

Squadra di giunzione,  
PRF19 a PRF32