

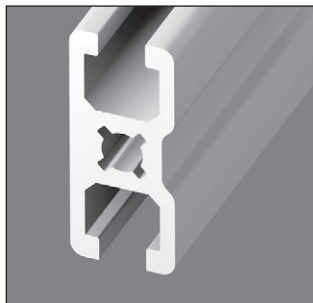
- Profile for creating modular structures
- To be cut to length once supplied
- Material: anodised aluminium
- Covers are not sold individually, please contact us for details

Accessories

- Universal fastener PRF-FIX-UNI
- Right angle PRF19-E
- Standard fastener PRF-FIX-STD
- Screwed-in assemblies

Uses

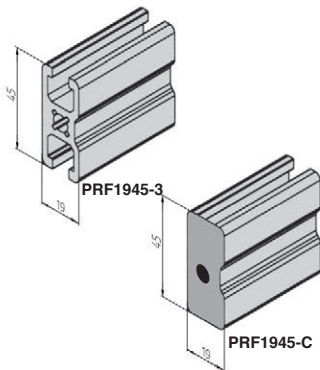
- Light supports
- Handles
- Detector and switch supports
- Frames



Typical application



Typical application



DISCOUNTS profile DISCOUNTS cover

Qty.	1+	5+	10+
Disc. List	-5%	-5%	On request

Qty.	1+	50+	100+
Disc. List	-5%	-5%	On request

Part number	lx (cm ²)	ly (cm ²)	Length (mm)	Weight (kg/m)	Stock*	Price each
Profile						
PRF1945-3	6,051	1,83	3000	1,087	✓	59,19 €
Cover						
PRF1945-C		End cover with pin			✓	0,98 €

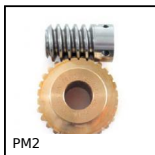
*Depending on availability - Dimensions in mm

Altri prodotti...



RFVcap

Coperchio di protezione inox, Coperchio di protezione chiuso



PM2

Coppia ruota e vite senza fine, Bronzo



UTKpwrr

Guida lineare Utilitrack®, Profilo guida a V



RTN

Giunto Bowex®, a dentatura bombata, Nylon



CHTRP

Riduttore a rinvio angolare a L o a T, fino a 87,3 Nm



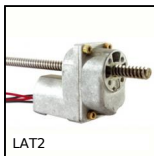
CLLCLLP

Perno serie lunga, Acciaio - serie lunga



T5M T10M

Cinghia aperta al metro tipo T, T5 Poliuretano armatura in acciaio



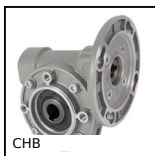
LAT2

Attuatore lineare a motore 2A, 2 ampere



BOX-TOR-D

Valigetta di guarnizioni toriche in nitrile, 18.00 x



CHB

Riduttore a ruota e vite senza fine, fino a 41 Nm



ACA

Albero scanalato in acciaio, Acciaio



MHXred

Manicotto di riduzione, Esagonale - inox

Prodotti correlati



PRF_FIX_UNI

Fissaggio, universale



PRF19_E

Squadra di giunzione, PRF19 a PRF32