

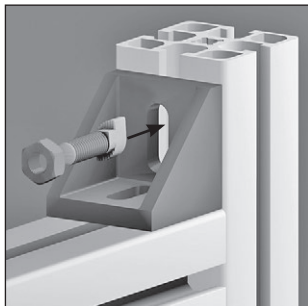
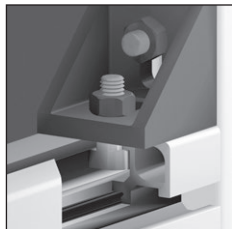
- Screws can be inserted at any point along the slot in the profile.
- Material: zinc plated steel
- **Not sold individually, contact us for details**

### Advantages

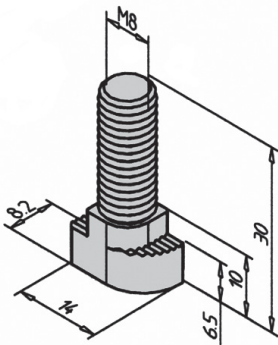
- Hammerhead screws are a simple way of adding components or accessories onto profiles that have already been assembled

### Assembly

- Place the screw in the slot at the required position, mount the accessory to be added and tighten the M8 nut
- Tightening the nut causes the screw to become perpendicular to the slot.



Typical application



### DISCOUNTS

Qty.	1+	50+	100+
Disc.	List -5%	On request	

Part number	Type	Weight (kg)	Stock*	Price each 1 to 49
PRF-VTM-M8	Hammerhead screw	0,012	✓	1,02 €

\*Depending on availability - Dimensions in mm

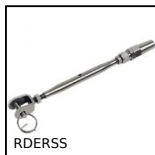
## Altri prodotti...



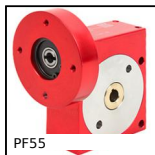
MACss  
Moschettone inox,  
Inox



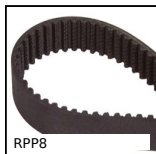
SER69K  
Chiusura 1/4 di giro  
per agroalimentare,  
Inox



RDERSS  
Tenditore, a serraggio  
manuale inox



PF55  
Riduttore a ruota e  
vite senza fine, fino a  
57 Nm



RPP8  
Cinghia di  
trasmissione RPP,  
RPP8



BEF  
Vite a ricircolo di sfere  
miniatura, Supporto  
con cuscinetto



FBL6000\_K1  
Spazzola al metro  
fibre PA6 da Ø0,2 a  
Ø0,3, Poliammide  
nero 6 - pi...



TPEpbd  
Ruota per profili  
alluminio, Girevole  
con freno



BLHB30  
Rinvio angolare ad  
albero cavo, Fino a  
4.4 Nm



WS20  
Binario Drylin® W,  
Binario



UCFL\_PBT  
Supporto a flangia  
ovale con cuscinetto,  
Polimero e inox



P55  
Riduttore a ruota e  
vite senza fine, fino a  
57 Nm

## Prodotti correlati



PRF4545  
Profilato alluminio  
standard, 45 x 45 mm



PRF19\_E  
Squadra di giunzione,  
PRF19 a PRF32