

Support for Ø18 or Ø20mm Prox detectors

Suitable for use with
aluminium profiles

MiniTec PRFsDD

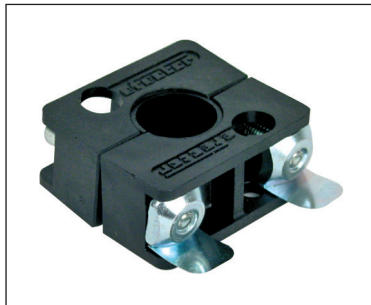
- Suitable for all Ø18 or Ø20mm proximity detectors
- Fixing kit supplied
- Material: black plastic

Use

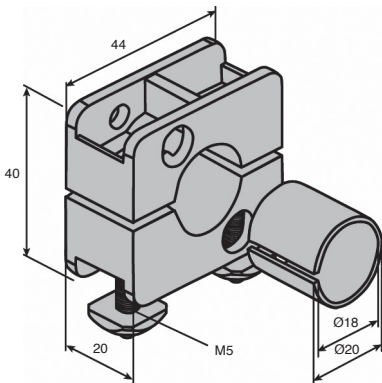
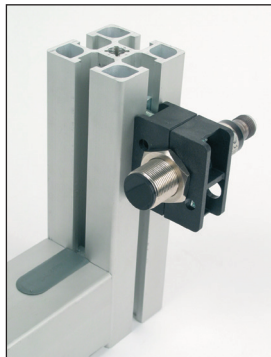
- Allows an Ø18 or Ø20mm proximity detector to be mounted on a profile or linear guide

Assembly

- Mounts in the slot of a profile using the fixing kit supplied



Typical application



DISCOUNTS

Qty.	1+	50+	100+
Disc.	List -5%	On request	On request

Part number

PRF-SDD-18/20

Weight (g)

50

Stock*



Price each
1 to 49

5,58 €

*Depending on availability - Dimensions in mm

Altri prodotti...



GARDLL

Bussola portamaschi,
Acciaio o Inox
Acciaio nichelato or
Inox



PNA

Giunto elastico
PERIFLEX®, Giunto
completo



PGMSS

Maniglia a ponte inox,
Inox



DHX

Spina cilindrica filetto
interno, estraibile DIN
7979D



M1

Coppia ruota e vite
senza fine, Acciaio
non temprato



WS10

Guida modulabile
Drylin® W, Binario
completo



E15

Riduttore a rinvio
angolare, da 0.40 a
2.53 Nm



BPLE

Sfera portante a
incastro, Leggero



ACLCHAR

Cerniera ad avvitare,
Con fori oblunghi



GD01

Giunto cardanico
doppio, Sollecitazioni
normale



DOMI_MD

Tavola rotante di
regolazione Domino,
40/1



DOG319

Motoriduttore DC 12V
e 24V DC, da 4 a 9
Nm

Prodotti correlati



PRF4545

Profilato alluminio
standard, 45 x 45 mm