

Support for Ø12mm Prox detector

PRF_{SDD} **MiniTec**

Suitable for use with aluminium profiles

- Suitable for all Ø12mm proximity detectors
- Fixing kit supplied
- Material: black plastic

Use

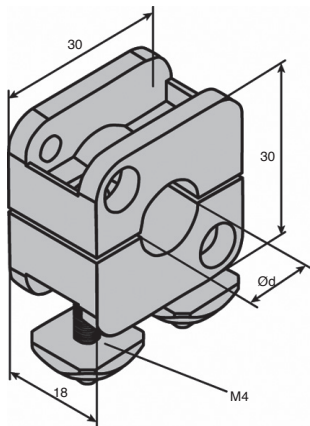
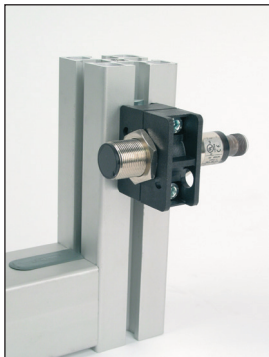
- Allows a Ø12mm proximity detector to be mounted on a profile or linear guide

Assembly

- Mounts in the slot of a profile using the fixing kit supplied.



Typical application



DISCOUNTS

Qty.	1+	50+	100+
Disc.	List -5%	On request	

Part number	Ød	Weight (g)	Stock*	Price each 1 to 49
PRF-SDD-12	12	40	✓	4.57 €

*Depending on availability - Dimensions in mm

Altri prodotti...



BOX-CSss

Fascette di serraggio,
Valigetta di fascette
inox



ADSR

Giunto senza gioco
Gerwah®, da 12.5 a
525Nm



SBF

Sealed flange bearing
unit for Food Industry,
cover



CLSLCP

Forcella serie corta,
Corta acciaio



RFKfp

Riduttore inox -
accessori, Piede di
supporto



DOMI50

Slitta di regolazione
Domino 50, Slitta
DOMILINE 50



ACLBDB

Sistema di chiusura
per profili alluminio,
Fermo a 2 sfere



CLA

Maniglia a ripresa
Hygienic Usit®, Inox



EPRC

Dado cilindrico a
passo lungo, Dado
cilindrico-fino a 40mm



BVR

Battute a vite
regolabile, Acciaio



T5P_T10P

Piastra di giunzione
per cinghia T, T10



GMK17_RG

Morsetto di giunzione,
Per guida prodotto
laterale

Prodotti correlati



PRF4545

Profilato alluminio
standard, 45 x 45 mm