

Coupling bar for aluminium profile

MiniTecPRFRR

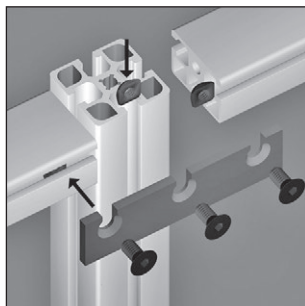
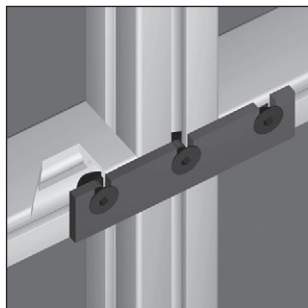
- Supplied with fixing kit
- Material:
electroplated steel

Advantages

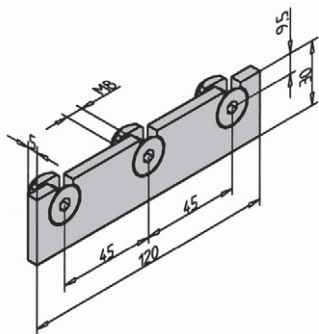
- Allows profiles of different sections to be joined together
- Can also be used to add additional profiles

Assembly

- Attach the bar to the slot with the fixing kit
- No preparation necessary



Assembly example



DISCOUNTS

| | | | |
|-------|------|-----|------------|
| Qty. | 1+ | 50+ | 100+ |
| Disc. | List | -5% | On request |

| Part number | Type | Weight (kg) | Price each 1 to 49 |
|-------------|--------------|-------------|--------------------|
| PRF-RR-120 | Coupling bar | 0,103 | 7,38 € |

Dimensions in mm

Altri prodotti...



UGPL

Unità di guida per cilindrico, Cuscinetto lungo



G4

Ingranaggio dritto acciaio, Acciaio 20NCD2



YG0

Ingranaggio dritto PRESTAZIONE, Acciaio 35NCD6



LWL

Guida lineare a sfere - Sfere inox, Binario - da 514 N a 16700 N



SSDB

Ingranaggio conico inox, 2:1



P45

Riduttore a ruota e vite senza fine, fino a 40 Nm



PNA

Giunto elastico PERIFLEX®, Giunto completo



MHMEP

Manovella ad impugnatura girevole, Prealesata



F7-P-AM

Visualizzatore multifunzione, Anello magnetico



PM4

Coppia ruota e vite senza fine, Bronzo



RBGtc

Ruota girevole a foro centrale, Acciaio - gomma grigia



PRES7HR

Pressa manuale da banco, Pressione fino a 700kg

Prodotti correlati



PRF4545

Profilato alluminio standard, 45 x 45 mm