



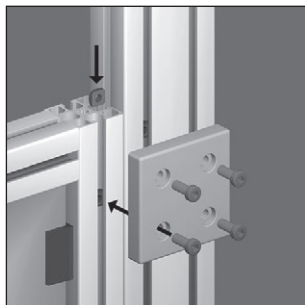
Joining plate for aluminium profile

For joining pre-assembled **MiniTec** PRFPL structures

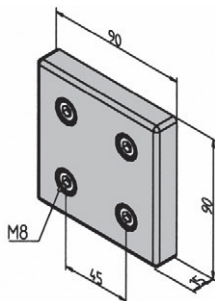
- For joining two structures together
- Ensures rigid and stable installation of protective barriers
- Mounting kit supplied
- Material:
Grey powder coated aluminium GD

Assembly

- Use the fixing kit to attach to the mounting slot on the protective panel and the slot on the support profile



Typical assembly



DISCOUNTS

Qty.	1+	50+	100+
Disc.	List -5%	On request	

Part number	Weight (kg)	Stock*	Price each 1 to 49
PRF-PL-9090	0,33	✓	8,51 €

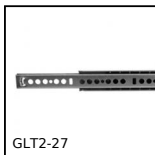
*Depending on availability - Dimensions in mm

Altri prodotti...



BOX-TOR-TOOL

Valigetta di guarnizioni toriche in nitrile, Extraction tools



GLT2-27

Guide telescopiche per montaggio in scanalatura, Estensione parziale



LC

Limitatore di coppia ad attrito, 30 a 240 Nm



TCXR

Tenditore per catena automatico, Con pignone acciaio



SER69K

Chiusura 1/4 di giro per agroalimentare, Inox



RT70

Calettatore di bloccaggio, Coppia media/elevata



NCT

Giunto di collegamento, Ad angolo fisso



BAP25

Anello di bloccaggio, Ø25 - Ø40



CHA135

Cerniera ad avvitare, 135 gradi



GLB

Piccolo volano a 6 alette, Tecnopolimero - Inox



PCS8ECO

Pignone a catena - acciaio, 8mm (DIN 05B-1)



PTAF80-PAMF80

Piede fissabile con base lamiera Ø80, Ø 80

Prodotti correlati



PRF4545

Profilato alluminio standard, 45 x 45 mm