

Anchoring bracket for aluminium profile

PRFPF **MiniTec**

- Supplied without fixing kit
- Material: grey powder covered steel

Uses

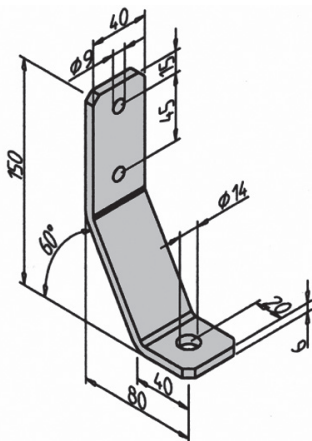
- Used to anchor a structure to the floor or wall

Assembly

- Attaches to profile using M8 x 20mm screws.
- Attaches to floor or wall using anchoring system
- Can be added to existing structures



Typical application



DISCOUNTS

Qty.	1+	50+	100+
Disc.	List -5%	On request	

Part number	Type	Weight (kg)		Price each 1 to 49
PRF-PF-150	Anchor bracket	0,355	✓	13,34 €

*Depending on availability - Dimensions in mm

Altri prodotti...



FF10

Riduttore ad alberi paralleli, da 0.78 a 3.70 Nm



BLHM40

Rinvio angolare, fino a 10.3 Nm



CABtool

Attrezzi per cavi, Attrezzi per crimpatura



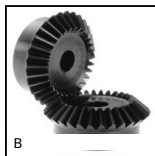
UGCG

Unità di guida per cilindrico, Colonna di guida



GSI

Molla a gas inox, Inox



B

Ingranaggio conico - Acciaio 60C40, 1:1



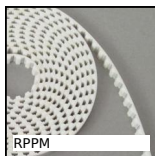
RBS

Rondella elastica , Acciaio



SBF

Sealed flange bearing unit for Food Industry, cover



RPPM

Cinghia aperta al metro tipo RPP, RPP14



MEB

Ingranaggio conico in plastica stampata, 1:1



CHM110

Riduttore a ruota e vite senza fine, fino a



ETGamme

Molla di trazione DIN2097, DIN 2097

Prodotti correlati



PRF4545

Profilato alluminio standard, 45 x 45 mm



PRF_VTM

Fissaggio, Vite testa martello