

# Angle plate for aluminium profile

## PRFPA **MiniTec**

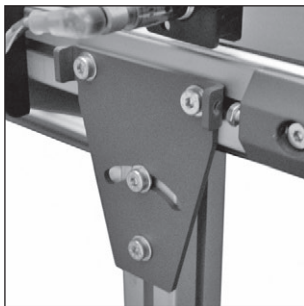
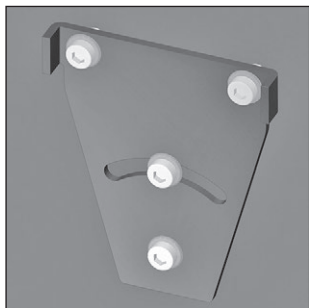
- Supplied with fixing kit
- Material:  
covered steel

### Uses

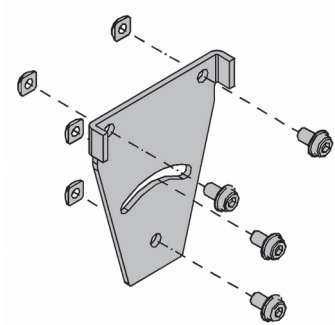
- Attaches support bases to the conveyor of a chassis
- Can also be used with slope conveyors
- Range +/- 35°

### Assembly

- Attach to the side of the conveyor chassis and to the bases using the fixing kit



Typical application



### DISCOUNTS

Qty.	1+	50+	100+
Disc.	List -5%	On request	

Part number	Type	Weight (kg)	Price each 1 to 49
PRF-PA	Angle plate	0,377	22,04 €

Dimensions in mm

## Altri prodotti...



BLHT20

Rinvio angolare a T,  
da 0.66 a 1.77 Nm



BOX-TOR-INCH

Valigetta di  
guarnizioni toriche in  
nitrile, For fasteners  
and fitting



UTKpwr

Guida lineare  
Utilitrack®, Profilo  
guida a V



NSA

Connettore rinvio  
d'angolo, Articolato



H3

Ingranaggio elicoidale  
ad assi incrociati a  
90°, Acciaio 20NCD2



SH0

Ingranaggio elicoidale  
ad assi paralleli,  
Acciaio 20NCD2



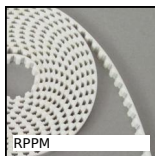
ACM\_AZ

Aggancio per tirante  
chiusura in gomma,  
Aggancio



AZY

Antivibrante elastico  
cilindrico, Acciaio



RPPM

Cinghia aperta al  
metro tipo RPP, RPP14  
Poliuretano armatura



WJUM10

Pattino Drylin® W,  
Pattino



MHXred

Manicotto di  
riduzione, Esagonale -  
inox



TCL-ECL

Piede massiccio per  
carichi pesanti, Dado  
di regolazione

## Prodotti correlati



PRF4545

Profilato alluminio  
standard, 45 x 45 mm