

Lip seal for panel

For 6mm thick panels

MiniTecPRFJL

- Material: black EPDM AGV
- Seal sold by the metre

Uses

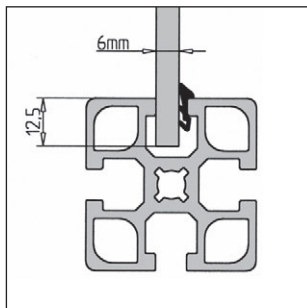
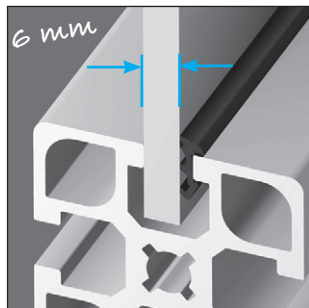
- For supporting and sealing 6mm thick panels in profile slots
- Can be used with plexiglass or polycarbonate panels
- Can also be used to support panels thinner than 2mm by using a seal on each side

Assembly

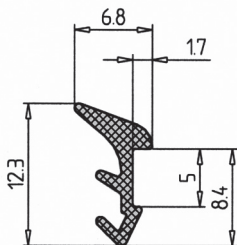
- Place the panel in the profile slot
- Insert the lip seal
- Press seal into place with suitable blunt tool

Info.

- Max length available 200m
- Panels: Add 25mm to height and width of aperture to ensure panel will be supported correctly



Assembly example



DISCOUNTS

Qty.	1+	50+	100+
Disc.	List -5%	On request	

Part number	Type	Weight (kg/m)	Price per metre
PRF-JL-6	Lip seal	0,033	1,58 €

Dimensions in mm

Altri prodotti...



BAG0

Anello di bloccaggio,
Inox



CHM30

Riduttore a ruota e
vite senza fine, fino a
28 Nm



BPM-Z

Pressore a molla con
intaglio e puntale a
sfera, Corpo plastica
+ sf...



MDR

Grillo con chiodo ad
occhiello, Acciaio



DOMI50

Kit di raccordo, Kit di
raccordo XZ



BPHFclip

Sfera portante, Anello
di fissaggio -
montaggio dall'alto



DKGS

Giunto senza gioco
Gerwah®, da 0.5 a
3Nm



HBM

Guida su semi-binari,
Boccola di regolazione



NPTR

Morsetto, Regolabile



LRR-53

Chiavistello con
bloccaggio, Lucchetto
a molla acciaio



HLUMss

Impugnatura girevole,
Inox 316



SKM

Dado esagonale in
acciaio, Acciaio - 1
filetto

Prodotti correlati



PRF4545

Profilato alluminio
standard, 45 x 45 mm