

Lip seal for panel

PRFJL **MiniTec**

For 5mm thick panels

- Material: black EPDM AGV
- Seal sold by the metre

Uses

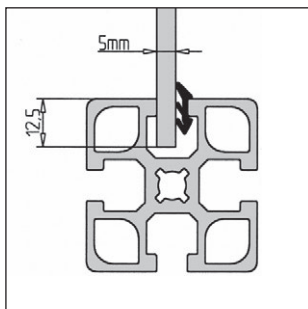
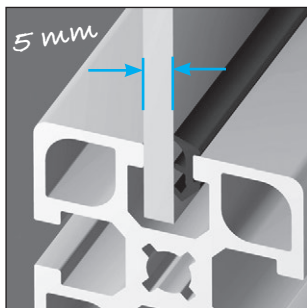
- For supporting and sealing 5mm thick panels in profile slots
- Can be used with plexiglas or polycarbonate panels

Assembly

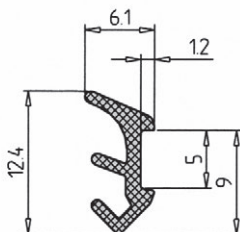
- Place the panel in the profile slot
- Insert the lip seal
- Press seal into place with suitable blunt tool

Info.

- Max length available 200m
- Panels: Add 25mm to height and width of aperture to ensure panel will be supported correctly



Assembly example



DISCOUNTS

Qty.	1+	50+	100+
Disc.	List -5%	On request	

Part number	Type	Weight (kg/m)	Price per metre
PRF-JL-5	Lip seal	0,033	1,89 €

Dimensions in mm

Altri prodotti...



PRF JL4
Panel accessories,
Guarnizione - Ø 4mm



M0
Coppia ruota e vite
senza fine, Bronzo



M
Manicotto per giunto
cardanico, Accessori



NCT
Giunto di
collegamento, Ad
angolo fisso



SVG
Chiusura a leva
regolabile, Corsa da
118mm a 130,5mm



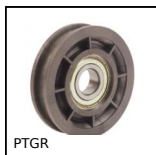
BIM
Pistoncino a molla,
miniatura



FB_ECO
Ingranaggio conico -
Acciaio C43 - ECO, 4:1



RT70
Calettatore di
bloccaggio, Coppia
media/elevata



PTGR
Puleggia folle, Per
cinghia tonda



BDM
Perno ad innesto per
boccola magnetica,



PSG05
Ingranaggio dritto di
precisione, Acciaio



UGH40
Unità di guida tipo H,
Per martinetti Ø 40

Prodotti correlati



PRF4545
Profilato alluminio
standard, 45 x 45 mm