

Lip seal for panel

For 4mm thick panels

MiniTec PRFJL

- Material: black EPDM AGV
- Seal sold by the metre

Uses

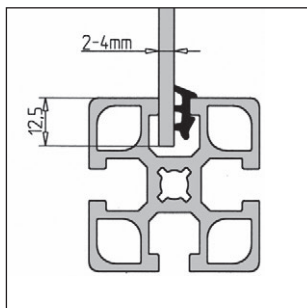
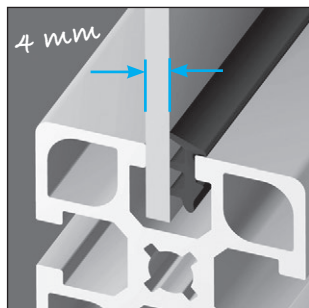
- For supporting and sealing 2-4mm thick panels in profile slots
- Can be used with acrylic or polycarbonate panels

Assembly

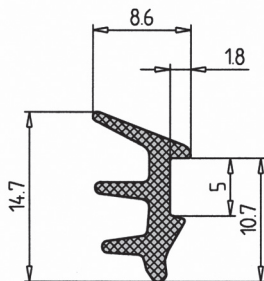
- Place the panel in the profile slot
- Insert the lip seal
- Press seal into place with suitable blunt tool

Info.

- Max length available 200m
- Panels: Add 25mm to height and width of aperture to ensure panel will be supported correctly



Assembly example



DISCOUNTS

Qty.	1+	50+	100+
Disc.	List -5%	On request	

Part number	Type	Weight (kg/m)	Price per metre
PRF-JL-4	Lip seal	0,065	2,17 €

Dimensions in mm

Altri prodotti...



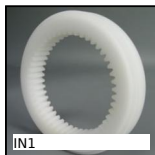
TBD

Tavola di
posizionamento a
passo inverso
manuale, 20kg



PDM_PDV

Detectable plastic
palm grip, by metal
detectors



IN1

Ingranaggio interno,
Plastica lavorata
(delrin)



AT5courroie

Cinghia chiusa
posizionamento AT,
AT5 Poliuretano
armatura in acciaio



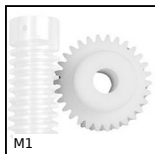
JCDss

Giunto cardanico -
inox, Sollecitazioni
leggere



BLHB40

Rinvio angolare ad
albero cavo, fino a
10.3 Nm



M1

Ruota per vite senza
fine, Plastica lavorata
(delrin)



SCR

Accessori per ventosa,
Adattatore per inserto



UFX

Giunto elastico
Uneflex®, economica



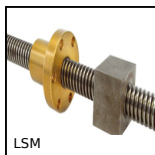
TMR

Tenditore rigido,
Manuale



PW_PWG2

Ruota di precisione,
Bronzo



LSM

Vite trapezoidale inox
316L, Inox - 1 filetto

Prodotti correlati



PRF4545

Profilato alluminio
standard, 45 x 45 mm