

# Lip seal for panel

PRFJL **MiniTec** For 2mm thick panels

- Material: black EPDM
- Seal sold by the metre

## Uses

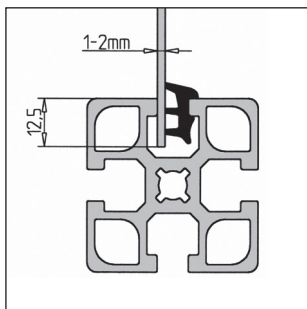
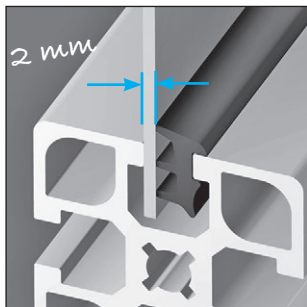
- For supporting and sealing 2mm thick panels in profile slots
- Should not be used with acrylic or polycarbonate panels

## Assembly

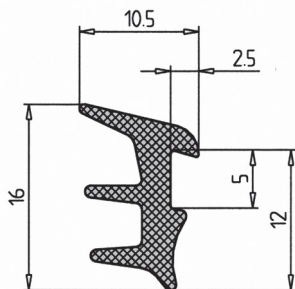
- Place the panel in the profile slot
- Insert the lip seal
- Press seal into place with suitable blunt tool
- For panels thinner than 2mm, use 2 PRF-JL-6 seals on either side of the panel instead.

## Info.

- Max length available 200m
- Panels: Add 25mm to height and width of aperture to ensure panel will be supported correctly



Assembly example



## DISCOUNTS

Qty.	1+	50+	100+
Disc.	List -5%	On request	

Part number	Type	Weight (kg/m)	Price per metre
PRF-JL-2	Lip seal	0,092	3,17 €

Dimensions in mm

## Altri prodotti...



BDP1R  
Braccio di reazione,  
Serraggio standard



SEH  
Attrezzo di bloccaggio  
a tirante, A tirante -  
acciaio



BFM  
Dado trapezoidale,  
Bronzo - 1 filetto



CLAT  
Maniglia a ripresa  
Hygienic Usit®, Inox



ZHG6  
Ingranaggio dritto in  
plastica, Plastica  
lavorata (delrin)



PPF  
Pistoncino a molla,  
con flangia



MET  
Cuscinetto cilindrico ,  
Bronzo  
autolubrificante  
METAFRAM



PARF110  
Piede senza snodo,  
Piede snodato  
oscillante fissabile  
Ø110



DOMI120  
Kit di raccordo, Kit di  
raccordo XY



DOMI120  
Kit di raccordo, Kit di  
raccordo XZ



CHMR90  
Riduttore a ruota e  
vite senza fine, fino a  
540 Nm



RJA00\_02  
Guarnizione in  
gomma, Da  
agganciare

## Prodotti correlati



PRF4545  
Profilato alluminio  
standard, 45 x 45 mm