

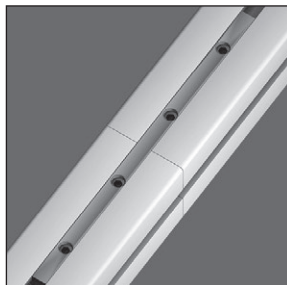
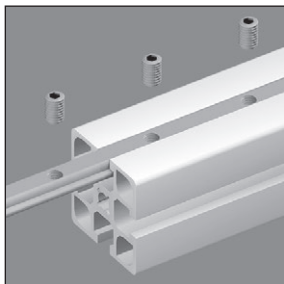
- Material: electroplated steel
- 4 electroplated M8 x14mm grub screws (use SW4 hexagonal key or PRF-TOOL-H4 tool)

Uses

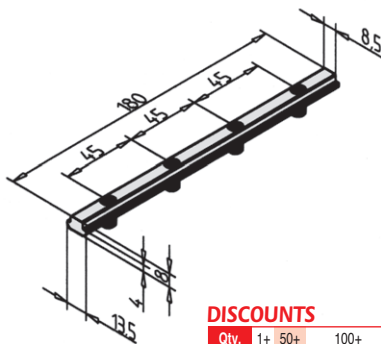
- For but joining profiles.
- For creating longer profiles

Assembly

- Simply twist into slot in profile
- No preparation required
- For long profiles or to support heavier loads, use more joining bars.



Typical application



DISCOUNTS

Qty.	1+	50+	100+
Disc.	List -5%	On request	

Part number	Type	Weight (kg)	Stock*	Price each 1 to 49
PRF-ER-180	Joining bar	0,12	✓	10,79 €

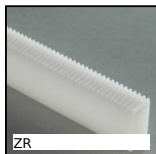
*Depending on availability - Dimensions in mm

Altri prodotti...



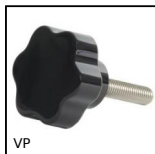
AT5P_AT10P

Pastra di giunzione
per cinghia AT, AT10



ZR

Cremagliera in
plastica, Delrin



VP

Volantino a 6 lobi,
Duroplast - Acciaio



GE

Chiusura a leva,
Standard



WFRM

Dado trapezoidale,
Polimero (Iglidur®) - 1
filetto



CHTRB

Riduttore a rinvio
angolare a L o a T,
fino a 4,7 Nm



MRS

Cremagliera sezione
metrica, Inox



RFKfp

Riduttore inox -
accessori, Piede di
supporto



BOX-TOR-INCH

Valigetta di
guarnizioni toriche in
nitrile, For fasteners



CLSCLP

Forcella serie corta,
Corta acciaio



RTE

Rotex®, elastico,
ghisa



WING

Dado ad alette per
serraggio manuale,
Inox DIN 314/315

Prodotti correlati



PRF4545

Profilato alluminio
standard, 45 x 45 mm