

Cable clip

Also used with cable cover
PRF45-GOU-3

MiniTec PRFCLIP

- Material: grey PA6 polyamide

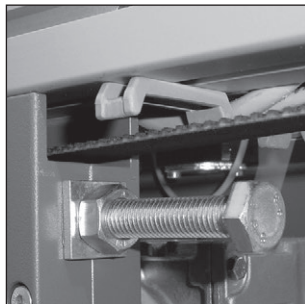
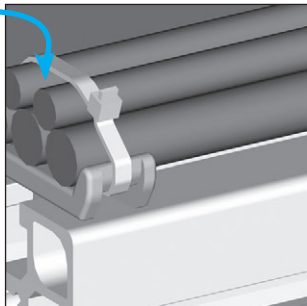
LAS link

Uses

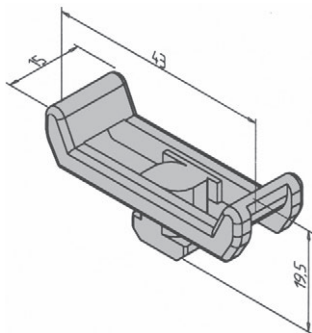
- For attaching electrical cables and pneumatic tubing
- Can also be used to secure the PRF45-GOU-3 cable cover

Assembly

- Insert the clip into the profile and make a quarter-turn to secure it in place
- Insert a suitably sized LAS cable tie, position the cable/tube and fully tighten the cable tie, removing the excess material.



Typical application



DISCOUNTS

Qty.	1+	50+	100+
Disc.	List -5%	On request	

Part number	Type	Weight (kg)	Stock*	Price each 1 to 49
PRF-CLIP-45	Cable clip	0,004	✓	1,96 €

*Depending on availability - Dimensions in mm

Altri prodotti...



RVM14

Riduttore manuale, A ruota e vite senza fine



F7-E

Visualizzatore multifunzione, Con sensore di posizione esterno



PRF_PA

Elementi di giunzione, Piastra di adattamento



CHARcav

Cerniera a molla, to install



MDR_SS

Grillo con chiodo ad occhiello, Inox



PNA_R

Giunto elastico PERIFLEX, Collare di ricambio



BZY_SS

Antivibrante elastico cilindrico inox, Inox



J64

Riduttore coassiale a treni paralleli, da 0.57 a 2.25 Nm - a treni p...



Q1

Cuscinetto orientabile a sfere, Acciaio



CHAC4040SS

Cerniera, Quadrata con rivetto e fori



AT10-25ECO

Puleggia dentata di posizionamento tipo



CHALss

Cerniera piana inox, Inox

Prodotti correlati



PRF4545

Profilato alluminio standard, 45 x 45 mm