

# Cable-carrier chain for aluminium profile

For profile PRF4545-G-3 **MiniTec** PRFCH

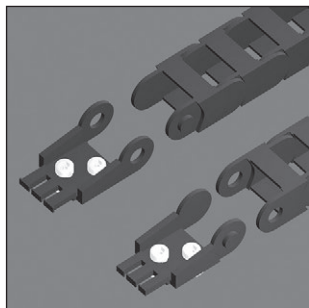
- Supplied in metre lengths, this chain simply clips together
- 2 part fixing link required
- Material: black plastic

## Uses

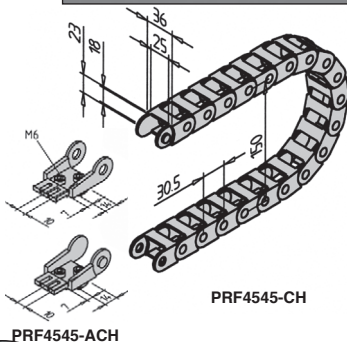
- For supporting and guiding cables/hoses on moveable structures such as trolleys

## Assembly

- PRF4545-ACH links permit multiple chains to be joined to obtain the total length required
- Clip chains together to get the length desired



Typical application



## DISCOUNTS

Qty.	1+	5+	10+
Disc.	List -5%		On request

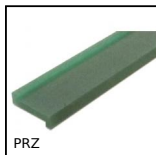
Part number	Type	Length (mm)	Weight (kg)	Price each 1 to 4
PRF4545-CH	Cable-carrier chain	1000	0,341	40,82 €
PRF4545-ACH	Link	-	0,058	9,51 €

Dimensions in mm

## Altri prodotti...



Testa a snodo femmina, Acciaio / acciaio - Serie economica



Profilo supporto per catena, Profilo a Z ad incastro



Accessori per variatore di velocità 5A, Cavo USB per connessione PC



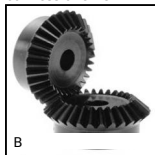
Maniglia a ponte, Alluminio



Deceleratore, Flangia rettangolare



Riduttore inox a ruota e vite senza fine, Piede di supporto



Ingranaggio conico - Acciaio 60C40, 1:1



Morsetto porta guide, Conico doppio



Pignone tendicatena, Ruota dentata in



Ruota di precisione, Bronzo



Pistoncino a molla, Miniatura inox



Rullo folle, Acciaio

**Prodotti correlati**