

Clamp for aluminium profile

Stock

PRFBR **MiniTec**

- Supplied with fixing kit

- Material:

Anodised aluminium

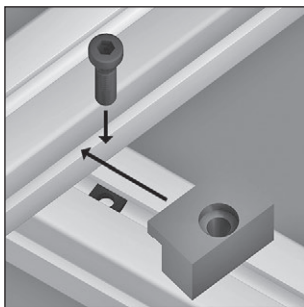
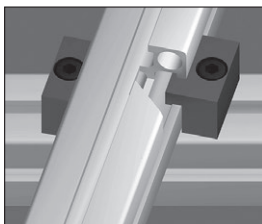
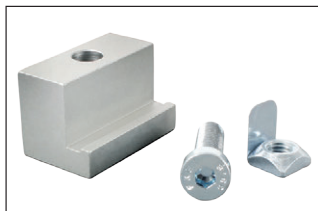
Use

- Use the slots on two profiles to connect them at any angle

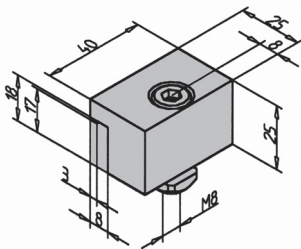
Assembly

- Attach the clamp to the slot of the first profile and then tighten the second

- No preparation required



Typical application



DISCOUNTS

Qty.	1+	50+	100+
Disc.	List -5%	On request	

Part number	Type	Weight (kg)	Stock*	Price each 1 to 49
PRF-BR	Clamp	0,069	✓	8,90 €

*Depending on availability - Dimensions in mm

Altri prodotti...



CHA1056_U20
Cerniera ad avvitare,
Sezione 90X60



PV2R
Braccio portaventosa
orientabile, Serraggio
rinforzato



PW_PWG15
Vite senza fine di
precisione, Inox



NDS20
Connettore di
serraggio, Incrociata



PRF4545
Profilato inox
standard, 45 x 45 mm



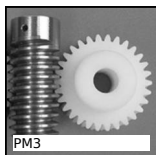
CHTRB
Riduttore a rinvio
angolare a L o a T,
fino a 16,5 Nm



CHM30-MOT
Motoriduttore AC
asincrono da 0,09 a
0,22kW, 0,09 a
0,22kW



BOX-TOR-G
Valigetta di
guarnizioni toriche in
nitrile, 3,00 x 1,50mm
a 30.20 x...



PM3
Coppia ruota e vite
senza fine, Plastica
lavorata (delrin)



PCS25ECO
Pignone a catena -
acciaio, 6.35mm



LC
Limitatore di coppia
ad attrito, 30 a 240
Nm



SVG
Chiusura a leva
regolabile, Corsa da
106,7mm a 121,4mm

Prodotti correlati



PRF4545
Profilato alluminio
standard, 45 x 45 mm