

Base plate

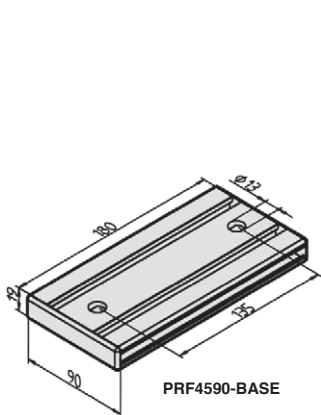
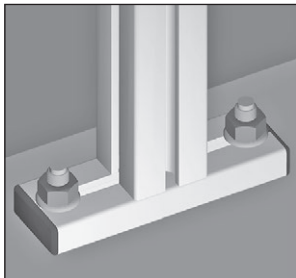
Stock

PRFBASE **MiniTec** For anchoring to a floor

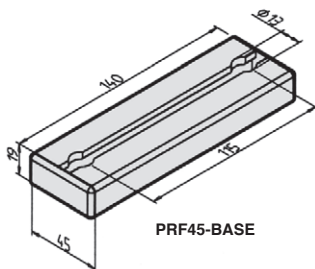
- For anchoring vertical profiles to a floor
- Grey end caps supplied
- Fixing kit not supplied

Assembly

- Connected using 1 or 2 PR-FIX-UNI universal fasteners on the end of the profile
- When anchoring to a floor, 2 anchoring systems are required



PRF4590-BASE



PRF45-BASE

DISCOUNTS

Qty.	1+	50+	100+
Disc.	List	-5%	On request

Part number	Type	Weight (kg)	Stock*	Price each 1 to 49
PRF45-BASE	PRF45	0,125	✓	14,41 €
PRF4590-BASE	PRF4590	0,329	✓	12,41 €

*Depending on availability - Dimensions in mm

Altri prodotti...



HTD8M_50

Puleggia dentata di trasmissione tipo HTD, HTD8 Acciaio



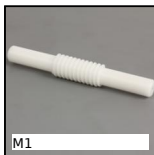
PSG3

Ingranaggio dritto di precisione, Acciaio 20NCD2 cementato temprato



TOL

Testa orientabile, Lunga



M1

Coppia ruota e vite senza fine, Plastica lavorata (delrin)



BLM

Pressore liscio a molla, Corpo termoplastica



DB_ECO

Ingranaggio conico - Acciaio C43 - ECO, 2:1



PTA80

Piede snodato con base stampata Ø80, Ø 80



BABss

Perno autobloccante inox 303, Inox 303



BPPE

Sfera portante, Leggero



FCHN_CHNSS

Catena dritta a maglie lunghe, Acciaio



HTD5M_15

Puleggia dentata di trasmissione tipo



BPLF

Sfera portante alta sporgenza, Leggero

Prodotti correlati



PRF4590

Profilato alluminio standard, 45 x 90 mm



PRF_FIX_UNI

Fissaggio, universale