

Guide for aluminium profile

PRFGPA **MiniTec**

Parallel rails

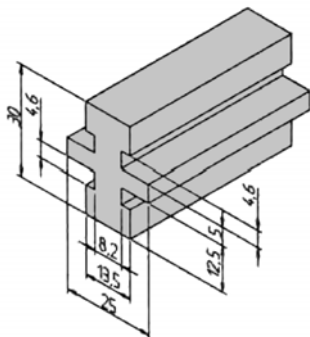
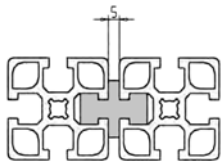
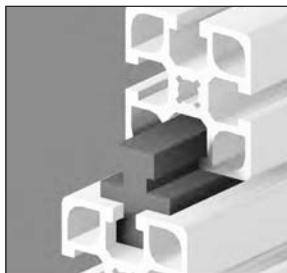
- **Parallel guides for PRF profiles**
- Full edge-to-edge movement
- Length 2 metres
- Materials:
Hard plastic, black

Advantages

- Does not change overall height
- Particularly wear-resistant

Mounting

- If necessary, fix on one side with M6x16 screws
(machining on the aluminium profile
and on the rail required)



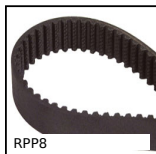
DISCOUNTS

Qty	1+	5+	10+
Disc	Net	-5%	On request

Part N°	L	Weight (g/m)	Price each
PRF-GPA-2	2000	387	41,40 €

All dimensions in mm

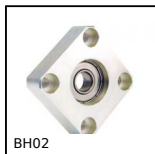
Altri prodotti...



RPP8
Cinghia di trasmissione RPP, RPP8



LVT
Mini martinetto motorizzato 1A, 1 ampere



BH02
Cuscinetto radiale flangiato, Montaggio con circlips



PRF_CHA
Cerniera ad avvitare, Su facciata



RBGtc
Ruota girevole a foro centrale, Acciaio - gomma grigia - a doppio bl...



TBD
Tavola di posizionamento a passo inverso manuale, 20kg



VCMB
Vite di giunzione metallo/legno, Acciaio



TK
Manicotto a sfere autoallineante Topball, Autoallineante,



PRF_BP
Maniglia e battuta per porta, Arresto per porta a battente



RJA00_02
Guarnizione in gomma, Da agganciare



SHN
Dado esagonale - DIN934, Acciaio (Class 6|8)



EX
Albero per riduttori E, Albero semplice per riduttori E

Prodotti correlati



PRF-GPB
Guide for aluminium profile, Rail for 8mm wide slots



PRF4545
Profilato alluminio standard, 45 x 45 mm