

# Pressa manuale da banco



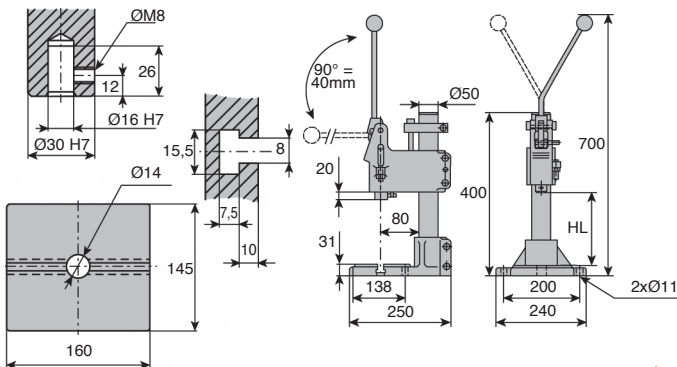
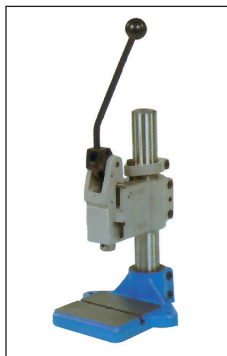
## PRES7HR

## Pressione fino a **700kg**

- Pressa a ginocchiera
- La potenza massima è ottenuta a fine corsa
- Il blocco è immobilizzato in rotazione
- Altezza libera regolabile
- Regolazione corsa con vite
- Impianto semplice e rapido

### Applicazioni

- Questo modello particolarmente robusto è spesso utilizzato per operazioni di montaggio, assemblaggio, piccole curvature, serraggi vari.
- Le garanzie offerte da questa pressa si riferiscono ad un utilizzo normale della stessa.



### SCONTI PER QUANTITÀ

Qtà	1+	2+
Sc. Prezzo		Su richiesta

Codice	Potenza (kg)	Altezza libera HL (mm)	Corsa (mm)	Profondità del collo di cigno (mm)	Massa (kg)	Prezzo unit.
PRES-7HR	700	35 - 260	40	95	25	955,42 €

Dimensioni in mm

## Altri prodotti...



Maniglia a ripresa,  
Zamak



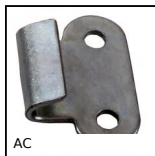
Giunto cardanico  
doppio, Sollecitazioni  
normale



Deceleratore,  
autocompensante -  
senza regolazione



Cerniera, A frizione



Piastrina di riscontro,  
15mm



Rotella per catena,  
Serie 821



Guarnizione in  
gomma, Da  
agganciare



Perno autobloccante,  
Inox temprato



Stem support for  
caster, For swivel



Piede snodato con  
base stampata



Vite senza fine di  
precisione, Inox



Ruota di rinvio, Serie  
880

## Prodotti correlati



Pressa manuale da  
banco, Pressione fino  
a 500kg



Pressa manuale da  
banco, Pressione fino  
a 600kg



Boccola di  
posizionamento,  
Acciaio



Boccola di  
posizionamento,  
Acciaio