

# Pressa manuale da banco



## PRES4HR

## Pressione fino a **600kg**

- Pressa a cremagliera
- La potenza è lineare e costante su tutta la corsa in funzione della forza esercitata
- Il blocco è immobilizzato in rotazione
- Altezza libera regolabile
- Regolazione corsa con vite
- Impianto semplice e rapido

### Applicazioni

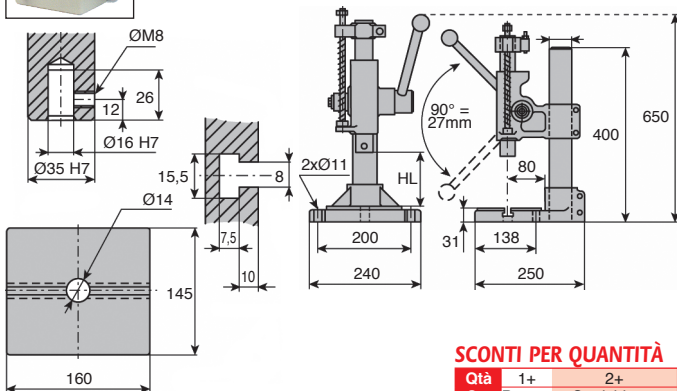
- Questo modello particolarmente robusto è spesso utilizzato per operazioni di montaggio, assemblaggio, piccole curvature, serraggi vari.

### Opzioni

- Contapezzi 5 cifre con azzeramento



**OPZIONE :**  
con contapezzi



### SCONTI PER QUANTITÀ

Qtà	1+	2+
Sc.	Prezzo	Su richiesta

Codice	Potenza (kg)	Altezza libera HL (mm)	Corsa (mm)	Prof. del collo di cigno (mm)	Massa (kg)	Contapezzi	Prezzo Unit.
PRES-4HR	600	46 - 280	100	95	25	Senza	955,42 €
PRES-4HR-CPT	600	46 - 280	100	95	25	Con	1 264,23 €

Dimensioni in mm

**Ct Meca** s.r.l.

WEB  
04/2020

www.ctmeca.com - Tel. 011 760 95 05

## Altri prodotti...



SH0

Ingranaggio elicoidale ad assi paralleli, Acciaio 20NCD2



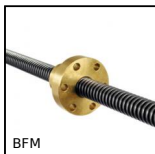
YG1

Ingranaggio dritto PRESTAZIONE, Acciaio 35NCD6



AT5-BAR

Barra dentata, AT5



BFM

Dado trapezoidale, Bronzo - 1 filetto



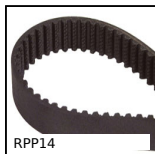
PGR

Impugnatura cilindrica libera retraibile, Retraibile



DTR

Pignone tendicatena, Ruota dentata in plastica



RPP14

Cinghia di trasmissione RPP, RPP14



CLASS

Maniglia a ripresa - maschio, Inox



NSKB

Guida mini Drylin® N, Rail end cap



SH0

Ingranaggio elicoidale ad assi paralleli, Plastica lavorata



PTRSS

Pignone tendicatena, Per ambienti aggressivi



RHTtcss

Ruota alte temperature con foro centrale, fino a 200kg

## Prodotti correlati



PRES

Accessori per pressa PRES-3HR e PRES-4HR, Regolazione



**PRES**  
Accessori per pressa  
PRES-3HR e  
PRES-4HR, Coppia di  
dadi per scanala...



**CDP**  
Boccola di  
posizionamento,  
Acciaio



**CDPC**  
Boccola di  
posizionamento,  
Acciaio