



Pressa manuale da banco

Pressione fino a **400kg**

PRES3HR

- Pressa a cremagliera
- La potenza è lineare e costante su tutta la corsa in funzione della forza esercitata
- Il blocco è immobilizzato in rotazione
- Altezza libera regolabile
- Regolazione corsa con vite
- Impianto semplice e rapido

Applicazioni

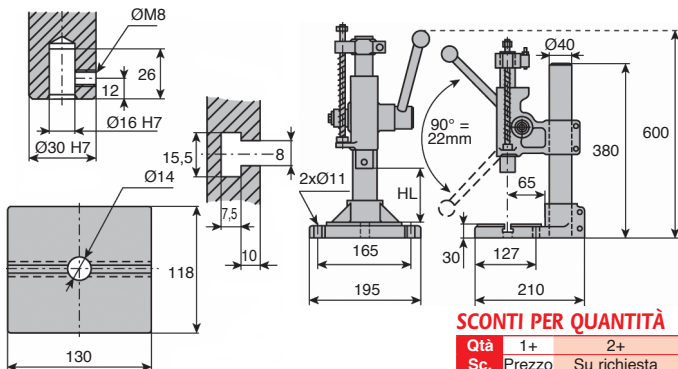
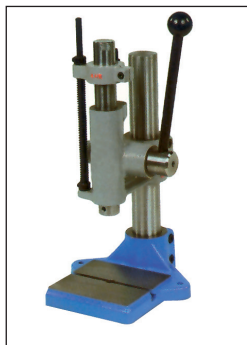
- Questo modello particolarmente robusto è spesso utilizzato per operazioni di montaggio, assemblaggio, piccole curvature, serraggi vari.

Opzioni

- Contapezzi 5 cifre con azzeramento



OPZIONE :
con contapezzi



Codice	Potenza (kg)	Altezza libera HL (mm)	Corsa (mm)	Profondità del collo di cigno (mm)	Massa (kg)	Contapezzi	Stock*	Prezzo unit.
PRES-3HR	400	35 - 270	80	80	17	Senza	✓	858,90 €
PRES-3HR-CPT	400	35 - 270	80	80	17	Con	-	1 167,73 €

*Nei limiti delle disponibilità - Dimensioni in mm

Altri prodotti...



PR580
Piede snodato tutto
inox Ø80, Ø 80



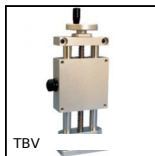
PRF-SCREEN-4
Screen support,
Support with 4 axes of
rotation



BEAB
Manopola, stella, anti-
bacterial



MSP19
Inserto con piastrina a
incollare
Masterplate®,
Cilindrico con dado



TBV
Tavola di
posizionamento
verticale manuale,
20kg



AC144
Piastrina di riscontro
piatta per chiusura,
22mm



M
Manicotto per giunto
cardanico, Accessori



DTR
Pignone tendicatena,
Ruota dentata in
plastica



AC
Piastrina di riscontro,
13mm



PLM-20SC
Magnete cilindrico di
fermo filettato,
Magnete di ferro



BPM
Pressore a molla con
intaglio e puntale a
sfera, Inox 303



PSP
Accessori per
pannello, Profilo
supporto per pannelli

Prodotti correlati



PRES
Accessori per pressa
PRES-3HR e
PRES-4HR,
Regolazione



Accessori per pressa
PRES-3HR e
PRES-4HR, Coppia di
dadi per scanala...



Boccola di
posizionamento,
Acciaio



Boccola di
posizionamento,
Acciaio