

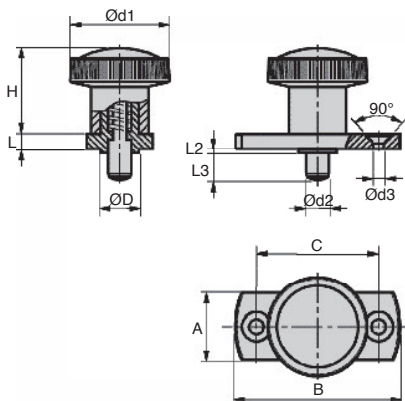
- Con e senza bloccaggio in posizione aperta
- Materiale:  
Manopola zigrinato in poliammide, finitura opaca  
Flangia: acciaio zincato  
Puntale: inox

### Info.

- Versione bloccabile:  
tirare e ruotare per bloccare



Tirare la manopola per sbloccare



### SCONTI PER QUANTITÀ

Qtà	1+	6+	20+
Sc.	Prezzo -10%	Su richiesta	

Codice	Ød1	Ød2	L	H	L3	ØD	L2	A	B	C	Ød3	Massa (g)	Stock*	Prezzo unit. Da 1 a 5
<b>Senza bloccaggio</b>														
PPF6-6	26	6	5	23	6	10	2	16	42	30	4,30	40,9	✓	39,04 €
PPF6-14	26	6	5	23	14	10	2	16	42	30	4,30	41,9	✓	39,04 €
PPF8-8	32	8	6	28	8	12	2	20	50	34	5,30	71,4	✓	42,99 €
PPF8-18	32	8	6	28	18	12	2	20	50	34	5,30	74,4	✓	42,99 €
<b>Con bloccaggio</b>														
PPF6-6/A	26	6	5	23	6	10	2	16	42	30	4,30	40,9	✓	37,51 €
PPF6-14/A	26	6	5	23	14	10	2	16	42	30	4,30	42,9	✓	37,51 €
PPF8-8/A	32	8	6	28	8	12	2	20	50	34	5,30	72,4	-	41,29 €
PPF8-18/A	32	8	6	28	18	12	2	20	50	34	5,30	73,4	✓	41,29 €

\*Nei limiti delle disponibilità - Dimensioni in mm

## Altri prodotti...



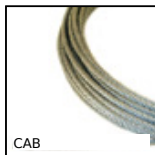
PLMcr  
Magnete, Con gancio



RT25  
Calettatore di bloccaggio, Coppia media/elevata



SLB  
Pistoncino a molla, acciaio classe 5.8



CAB  
Cavo di fissaggio, Acciaio galvanizzato



GMC\_GMK\_BR  
Morsetto porta guide, Piatto o tondo



CHAR7520  
Cerniera a molla, avvitabile



AT10\_32  
Puleggia dentata, AT10 acciaio



SLBE  
Pistoncino a molla, Anello distanziatore per pistoncino a molla SLB



PDD  
Pressore a molla con esagono incassato, Con asta di comando



PSG3  
Ingranaggio dritto di precisione, Acciaio 20NCD2 cementato



UTKpwr  
Guida lineare Utilitrack®, Profilo guida a V



ZBconique  
Ingranaggio conico plastica lavorata (delrin), 1:1

## Prodotti correlati



PPD  
Pistoncino a molla, Per lamiera



BIM  
Pistoncino a molla, miniatura



BIMSS  
Pistoncino a molla, Miniatura inox