

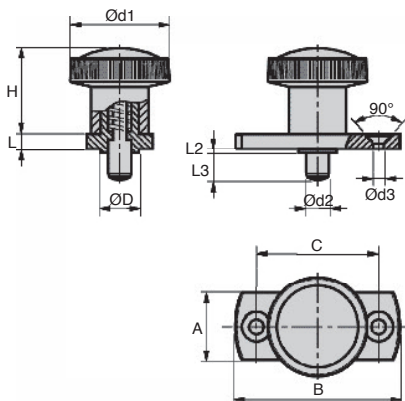
- Con e senza bloccaggio in posizione aperta
- Materiale:  
Manopola zigrinato in poliammide, finitura opaca  
Flangia: acciaio zincato  
Puntale: inox

### Info.

- Versione bloccabile:  
tirare e ruotare per bloccare



Tirare la manopola per sbloccare



### SCONTI PER QUANTITÀ

Qtà	1+	6+	20+
Sc.	Prezzo	-10%	Su richiesta

Codice	Ød1	Ød2	L	H	L3	ØD	L2	A	B	C	Ød3	Massa (g)	Stock*	Prezzo unit. Da 1 a 5
<b>Senza bloccaggio</b>														
PPF6-6	26	6	5	23	6	10	2	16	42	30	4,30	40,9	✓	39,04 €
PPF6-14	26	6	5	23	14	10	2	16	42	30	4,30	41,9	✓	39,04 €
PPF8-8	32	8	6	28	8	12	2	20	50	34	5,30	71,4	✓	42,99 €
PPF8-18	32	8	6	28	18	12	2	20	50	34	5,30	74,4	✓	42,99 €
<b>Con bloccaggio</b>														
PPF6-6/A	26	6	5	23	6	10	2	16	42	30	4,30	40,9	✓	37,51 €
PPF6-14/A	26	6	5	23	14	10	2	16	42	30	4,30	42,9	✓	37,51 €
PPF8-8/A	32	8	6	28	8	12	2	20	50	34	5,30	72,4	-	41,29 €
PPF8-18/A	32	8	6	28	18	12	2	20	50	34	5,30	73,4	✓	41,29 €

\*Nei limiti delle disponibilità - Dimensioni in mm

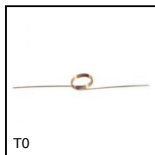
## Altri prodotti...



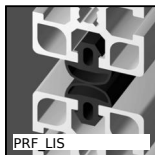
CLASS  
Maniglia a ripresa -  
maschio, Inox



ADL\_F  
Anello di  
sollevamento, Acciaio



TO  
Molla di torsione, Inox



PRF LIS  
Guarnizione di tenuta,  
Black NBR



BLHT70  
Rinvio angolare a T,  
da 26 a 128 Nm



PRF\_PL\_9090  
Elementi di giunzione,  
Piastra di fissaggio -  
90x90 mm



SC2  
Giunto rigido in 2  
parti, Ganascia di  
serraggio



BOX-CS  
Fascette di serraggio,  
Valigetta di fascette  
acciaio



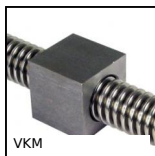
GE  
Chiusura a leva,  
Standard



TCXR  
Tenditore per catena  
automatico, Con  
pignone acciaio



PRF4545\_P  
Profilato alluminio per  
camera bianca, 45 x  
45 mm



VKM  
Dado quadrato in  
acciaio, Acciaio - 1  
filetto

## Prodotti correlati



PPD  
Pistoncino a molla,  
Per lamiera



BIMSS  
Pistoncino a molla,  
Miniatura inox



BIM  
Pistoncino a molla,  
miniatura