

Riduttore a ruota e vite senza fine

PP35

Coppia fino a 4,10Nm

- **Rapporti da 25:1 a 900:1**
- Riduzione su due piani
- Gioco in uscita $\leq 55'$ ($0,92^\circ$)
- Velocità max. in ingresso: 3000 g/min

- Materiali:

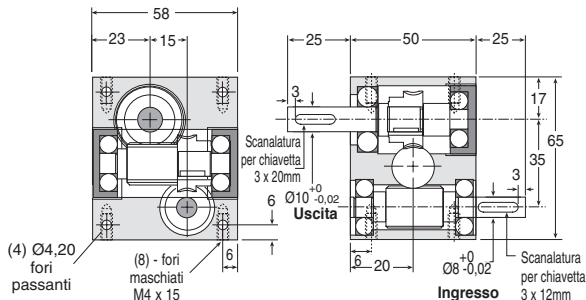
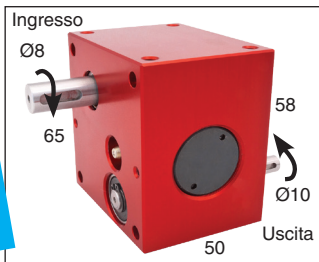
Corpo: alluminio anodizzato
Ingresso: acciaio non temprato
Uscita: bronzo

- Massa: 0,70 kg

Opzione

- Modifiche in base alle specifiche del cliente

Rapporti di riduzione molto grandi



COPPIA IN USCITA (Nm: VALORI INDICATIVI)

Rapporti	100:1	200:1	400:1
3000	2,20	2,30	2,50
2000	2,50	2,70	2,80
1000	2,80	3,00	3,10
VELOCITÀ IN INGRESSO (g/min)			
500	3,10	3,50	3,60
200	3,80	3,90	4,00
100	3,90	4,00	4,00
50	4,00	4,10	4,10

SCONTI PER QUANTITÀ

Qtà	1+	3+	6+	10+
Sc.	Prezzo	-10%	-15%	Su richiesta

Codice	Rapporto	Velocità max in ingresso (g/min)	Velocità max in uscita (g/min)	Rendimento per 1000 g/min	Irreversibilità	Prezzo unit. da 1 a 5
PP35-100	100:1	3000	30,00	52%	NO	730,82 €
PP35-200	200:1	3000	15,00	45%	NO	730,82 €
PP35-400	400:1	3000	7,50	34%	SI	730,82 €
PP35-SP	25:1 - 900:1	Rapporti speciali da 25:1 a 900:1				Su richiesta

Dimensioni in mm