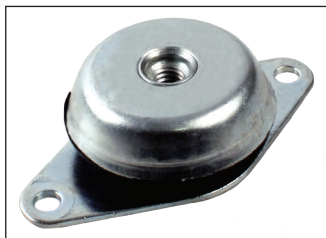


## PMC

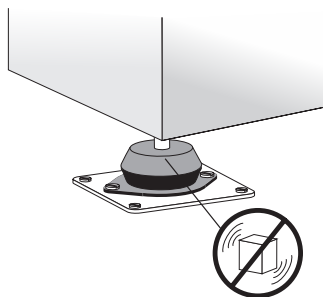
## Piastra a base ovale

- Con 2 fori di fissaggio
- I carichi indicati si riferiscono al carico statico permanente verticale ammissibile con una durezza di 60 shore A
- Materiali:  
Gomma naturale 60 shore A  
Struttura in acciaio

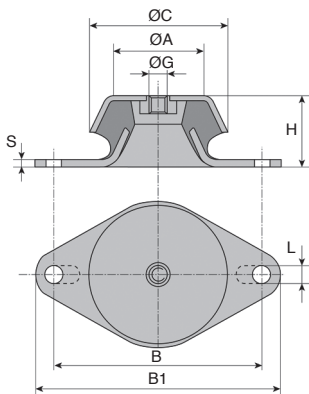


### Applicazioni

- Supporto antivibrazioni per macchine e motori di ogni tipo
- Protezione attiva di operatori e locali dagli effetti dannosi delle vibrazioni
- Protezione passiva di macchine sensibili, strumenti di misurazione, apparecchiature e gruppi di macchine contro urti e vibrazioni



Antivibrazioni



### SCONTI PER QUANTITÀ

Qtà	1+	6+	10+	20+
Sc.	Prezzo	-5%	-10%	Su richiesta

Codice	ØC	H	ØA	ØG	S	L	B	B1	Carico max (N)	Stock*	Prezzo Unit. da 1 a 5
PMC48-M8	48	23	38,0	M8	1,5	6,2	68	81	1900	✓	12,58 €
PMC62-M10	62	30	50,0	M10	3,0	8,2	85	106	3900	✓	17,85 €
PMC92-M12	92	45	73,5	M12	3,0	10,2	110	128	5800	✓	24,29 €
PMC120-M16	120	50	90,0	M16	5,0	16,2	160	190	11500	-	52,58 €
PMC160-M16	160	60	120,0	M16	3,0	16,2	200	235	23000	-	83,80 €

\*Nei limiti delle disponibilità - Dimensioni in mm

## Altri prodotti...



Rondella girevole, Vite con spalla a testa piatta con intaglio



Pistoncino a molla, miniatura



Pistoncino a molla, con anello



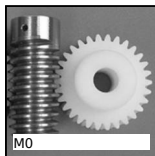
Maniglia a ponte - Multi-settore, Foro cieco maschiato



Grillo con chiodo ad occhiello, Inox



Cuscinetto radiale a sfere, Inox



Coppia ruota e vite senza fine, Plastica lavorata (delrin)



Cuscinetto a doppia corona di sfere, Radiale - Acciaio



Ingranaggio dritto, Inox, Inox 304L



Visualizzatore multifunzione,



Spazzola strip, Lunghezza 1m



Capocorda ad occhiello, Inox

## Prodotti correlati



Supporto antivibrante a campana, Piastra a base quadrata



Supporto antivibrante cabina conico, Piastra a base ovale



Supporto antivibrante cabina conico, Piastra a base quadrata