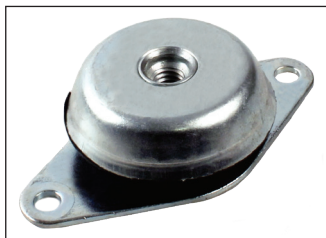
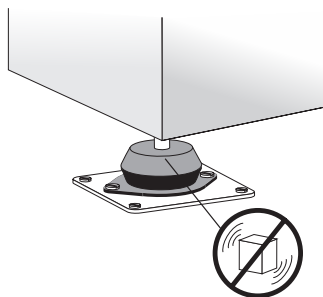


- Con 2 fori di fissaggio
- I carichi indicati si riferiscono al carico statico permanente verticale ammissibile con una durezza di 60 shore A
- Materiali:
Gomma naturale 60 shore A
Struttura in acciaio

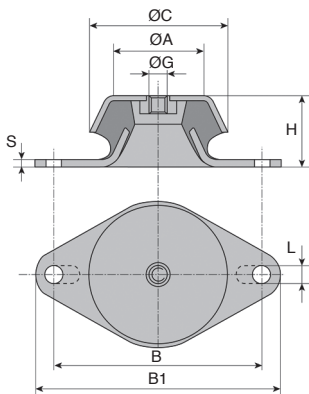


Applicazioni

- Supporto antivibrazioni per macchine e motori di ogni tipo
- Protezione attiva di operatori e locali dagli effetti dannosi delle vibrazioni
- Protezione passiva di macchine sensibili, strumenti di misurazione, apparecchiature e gruppi di macchine contro urti e vibrazioni



Antivibrazioni



SCONTI PER QUANTITÀ

Qtà	1+	6+	10+	20+
Sc.	Prezzo	-5%	-10%	Su richiesta

Codice	ØC	H	ØA	ØG	S	L	B	B1	Carico max (N)	Stock*	Prezzo Unit. da 1 a 5
PMC48-M8	48	23	38,0	M8	1,5	6,2	68	81	1900	✓	12,58 €
PMC62-M10	62	30	50,0	M10	3,0	8,2	85	106	3900	✓	17,85 €
PMC92-M12	92	45	73,5	M12	3,0	10,2	110	128	5800	✓	24,29 €
PMC120-M16	120	50	90,0	M16	5,0	16,2	160	190	11500	-	52,58 €
PMC160-M16	160	60	120,0	M16	3,0	16,2	200	235	23000	-	83,80 €

*Nei limiti delle disponibilità - Dimensioni in mm

Altri prodotti...



VDSQ

Bloccaggio scorrevole per la regolazione, Bloccaggio rapido per prof...



MHCW

Giunto flessibile a dischi doppi, Disco doppio



LVT

Mini martinetto motorizzato 1A, 1 ampere



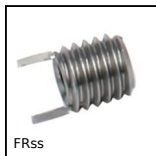
MFB

Giunto a soffietto, Alluminio e bronzo - con vite a pressione



CHINV

Cerniera invisibile, Invisibile - Apertura fino a 90°



FRss

Inseri filettati, Inox



ACL-APB

Sistema di chiusura, Fermoporta magnetico



CF

Perno folle, Standard - acciaio



MET

Cuscinetto cilindrico, Bronzo autolubrificante



HLC24

Rinvio angolare a dentatura spiroidale, Fino a 78Nm



UCP_SS

Cuscinetto ritto tutto inox, Inox



CAP815

Catena a tapparella dritta, Stretta serie 815

Prodotti correlati



PMC150_M16

Supporto antivibrante a campana, Piastra a base quadrata



PCF2

Supporto antivibrante cabina conico, Piastra a base ovale



PCF4

Supporto antivibrante cabina conico, Piastra a base quadrata