

Maniglia a ponte



PHT

Per alte temperature **fino a +250°C**

- **Maniglia a ponte resistente a temperature elevate**
- T° d'utilizzo:
Funzionamento continuo: max +150-160°C
Funzionamento a breve termine: max + 250°C
- **Materiali:**
Termoplastica PPA rinforzata con fibre di vetro
finitura nera

NUOVO!



Foro
passante

Applicazioni

- Forni
- Macchinari con produzione di calore

Montaggio

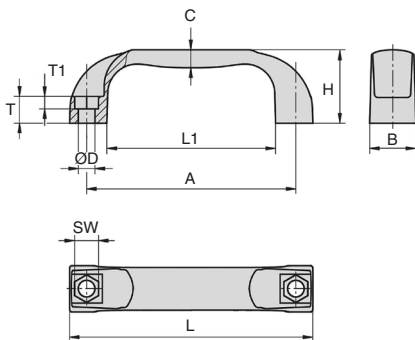
- Il foro di fissaggio permette di fissare la maniglia a ponte con una vite a testa cilindrica o esagonale
- Fissaggio frontale o posteriore



150°C
Temperatura
continua



250°C
Temperatura
a picchi



SCONTI PER QUANTITÀ

Qtà	1+	6+	20+	50+
Sc.	Prezzo	-5%	-15%	Su richiesta

Codice	A	B	C	ØD	H	L	L1	SW	T	T1	Carico	Prezzo unit.
											(N)	da 1 a 5
PHT-117	117	26	10	9	41	136	94	13	15	8	1500	8,11 €
PHT-132	132	27	11	9	44	154	112	13	16	8	1500	12,87 €

Dimensioni in mm



Maniglia a ponte

Per alte temperature fino a +250°C

PHTss

- **Maniglia a ponte resistente a temperature elevate**

- T° d'utilizzo:

Funzionamento continuo: max +150-160°C

Funzionamento a breve termine: max + 250°C

- Materiali:

Termoplastica PPA rinforzata con fibre di vetro

finitura nera

inserto filettato inox

Applicazioni

- Ergonomica, facilità di presa

- La forma priva di cavità facilita le operazioni di pulizia

- Per l'industria agroalimentare o medicale

Montaggio

- Fissaggio posteriore

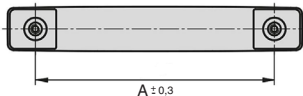
NUOVO!



con inserto inox



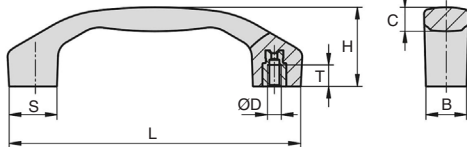
150°C
Temperatura continua



A ±0,3



250°C
Temperatura a picchi



SCONTI PER QUANTITÀ

Qtà	1+	6+	20+	50+
Sc.	Prezzo	-5%	-15%	Su richiesta

Codice	A	B	C	ØD	H	L	S	T	Carico (N)	Prezzo unit. da 1 a 5
PHT-100/SS	100	17	10,3	M5	34,0	122,5	20	9	1000	17,25 €
PHT-120/SS	120	21	12,4	M6	41,0	146,0	24	12	1000	20,68 €
PHT-140/SS	140	24	15,4	M8	46,5	170,0	28	12	1000	28,46 €

Dimensioni in mm

Altri prodotti...



CABma

Manicotto ovale per cavo, Per la crimpatura di un cavo in acciaio



RFKfp

Riduttore inox - accessori, Piede di supporto



RTE

Rotex®, elastico, acciaio



NTM

Grano punta in nylon, punta in nylon



H4

Ingranaggio elicoidale ad assi incrociati a 90°, Acciaio 20NCD2



GAC

Chiusura a leva con serratura, Bloccabile



PRF_FIX_STD

Fissaggio, Fissaggio standard



T10_30_AL

Puleggia dentata di posizionamento tipo T, Serie economica - T10 all...



UGH32

Unità di guida tipo H, Per martinetti Ø 32



BCA

Ghiera scanalata cilindrica in acciaio, Acciaio



PNA_R

Giunto elastico PERIFLEX, Collare di ricambio



VRM

Anello di sollevamento, Orientabile femmina

Prodotti correlati



PO

Maniglia a ponte - Multi-settore, Foro cieco maschiato



PGM52-M4

Maniglia a ponte, Alluminio



PGMT

Maniglia a ponte, Acciaio



PGM52-M4

Maniglia a ponte, Ottone