

# Maniglia a ponte



## PHT

Per alte temperature **fino a +250°C**

- **Maniglia a ponte resistente a temperature elevate**
- T° d'utilizzo:  
Funzionamento continuo: max +150-160°C  
Funzionamento a breve termine: max + 250°C
- Materiali:  
Termoplastica PPA rinforzata con fibre di vetro  
finitura nera

**NUOVO!**



Foro  
passante

### Applicazioni

- Forni
- Macchinari con produzione di calore

### Montaggio

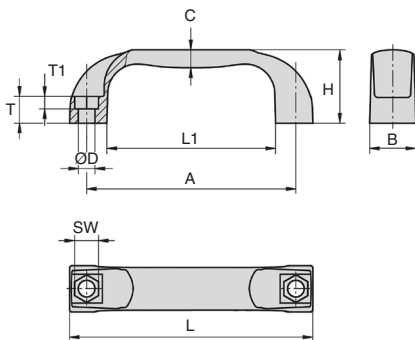
- Il foro di fissaggio permette di fissare la maniglia a ponte con una vite a testa cilindrica o esagonale
- Fissaggio frontale o posteriore



**150°C**  
Temperatura  
continua



**250°C**  
Temperatura  
a picchi



### SCONTI PER QUANTITÀ

Qtà	1+	6+	20+	50+
Sc.	Prezzo	-5%	-15%	Su richiesta

Codice	A	B	C	ØD	H	L	L1	SW	T	T1	Carico	Prezzo unit.
											(N)	da 1 a 5
PHT-117	117	26	10	9	41	136	94	13	15	8	1500	8,11 €
PHT-132	132	27	11	9	44	154	112	13	16	8	1500	12,87 €

Dimensioni in mm



# Maniglia a ponte

Per alte temperature fino a +250°C

PHTss

- **Maniglia a ponte resistente a temperature elevate**

- T° d'utilizzo:

Funzionamento continuo: max +150-160°C

Funzionamento a breve termine: max + 250°C

- Materiali:

Termoplastica PPA rinforzata con fibre di vetro

finitura nera

inserto filettato inox

## Applicazioni

- Ergonomica, facilità di presa

- La forma priva di cavità facilita le operazioni di pulizia

- Per l'industria agroalimentare o medicale

## Montaggio

- Fissaggio posteriore

**NUOVO!**

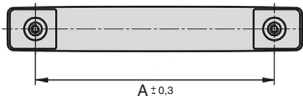


con inserto inox



150°C

Temperatura continua

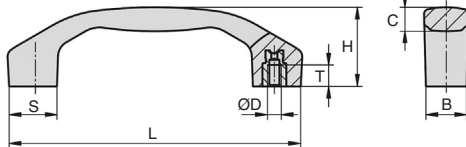


A ±0,3



250°C

Temperatura a picchi



## SCONTI PER QUANTITÀ

Qtà	1+	6+	20+	50+
Sc.	Prezzo	-5%	-15%	Su richiesta

Codice	A	B	C	ØD	H	L	S	T	Carico (N)	Prezzo unit. da 1 a 5
PHT-100/SS	100	17	10,3	M5	34,0	122,5	20	9	1000	17,25 €
PHT-120/SS	120	21	12,4	M6	41,0	146,0	24	12	1000	20,68 €
PHT-140/SS	140	24	15,4	M8	46,5	170,0	28	12	1000	28,46 €

Dimensioni in mm

## Altri prodotti...



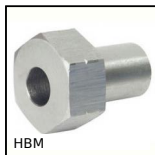
PTGT  
Puleggia folle, Per cinghia trapezoidale



PCS375S  
Pignone a catena - Inox, 9.525 (DIN 06B-1)



G2  
Ingranaggio dritto acciaio, Acciaio 20NC2



HBM  
Guida su semi-binari, Boccola di regolazione



SLVlok  
Bloccaggio a leva, A leva verticale / base verticale



RPB  
Vite a ricircolo di sfere, Supporto



DOG316  
Motoriduttore DC 12V e 24V DC, da 1.5 a 2 Nm



CFUURSS  
Perno folle inox, Standard - inox



PO  
Maniglia a ponte - Multi-settore, Foro liscio



RDE-B  
Rondella di tenuta Hygienic Usit®, Stainless steel - EPDM



Q6  
Cuscinetto radiale a sfere, Acciaio



PTA150  
Piede snodato con base stampata Ø150, Ø 150

### Prodotti correlati



PO  
Maniglia a ponte - Multi-settore, Foro cieco maschiato



PGM52-M4  
Maniglia a ponte, Alluminio



PGMT  
Maniglia a ponte, Acciaio



PGM52-M4  
Maniglia a ponte, Ottone