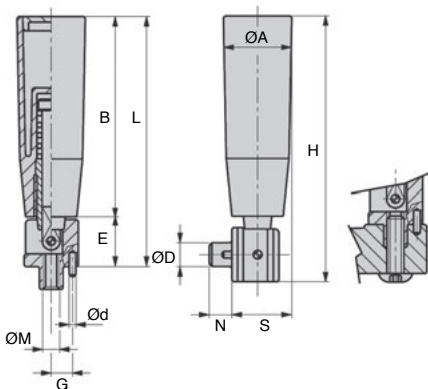




Impugnatura cilindrica libera **retraibile**

Tecnopolimero, asse in acciaio o **inox** PGR

- Impugnatura libera retraibile con scatto
- Elementi di manovra
- Materiale :
Poliammide nero
Superficie opaca
Meccanismo in acciaio cromato o inox



SCONTI PER QUANTITÀ

Qtà	1+	6+	10+	20+
Sc.	Prezzo	-5%	-10%	Su richiesta

Codice															Prezzo unit. da 1 a 5	
Acciaio	Inox	ØA	H	S	ØD	N	ØM	Ød	G	F	E	B	L	Stock*	Acciaio	Inox
PGR21-50	PGR21-50/SS	21	69	19	7	8	M5	2,5	6,3	4	16,5	50	66,5	✓	34,22 €	71,06 €
PGR23-70	PGR23-70/SS	23	92	21	8	8	M6	2,5	7,5	4	16,5	70	86,5	✓	34,62 €	71,63 €
PGR26-90	PGR26-90/SS	26	114	24	8	10	M6	2,5	7,5	4	20	90	110	✓	40,61 €	79,10 €

*Nei limiti delle disponibilità - Dimensioni in mm

Altri prodotti...



ESCON

Accessori per variatore di velocità 5A, Kit 4 cavi motore DC



CHTRP

Riduttore a rinvio angolare a L o a T, fino a 34,5 Nm



PRF1932

Profilato alluminio standard, 19 x 32 mm



DZYSS

Piedino antivibrante cilindrico inox, inox



MSP38

Inserto con piastrina a incollare Masterplate®, Cilindrico Ø38 con...



GLT3E-50

Guide telescopiche acciaio, Estensione extra



CHMR40

Riduttore a ruota e vite senza fine, fino a 57 Nm



PSG125

Ingranaggio dritto di precisione, Acciaio 35NCD6 pretrattato



QN

Cuscinetto a singola corona di rulli cilindrici, Anello



DOMI30

Kit di raccordo, Kit di raccordo XZ



PPD

Pistoncino a molla, Per lamiera



G3

Ingranaggio dritto acciaio, Acciaio 20NCD2

Prodotti correlati



PGR

Impugnatura cilindrica libera retraibile, Retraibile



MHMEP

Manovella ad impugnatura girevole, Prealesata



MHQMEP

Manovella ad impugnatura girevole, Alesaggio quadrato



SHA_PTR

Volantino pieno, Poliammide