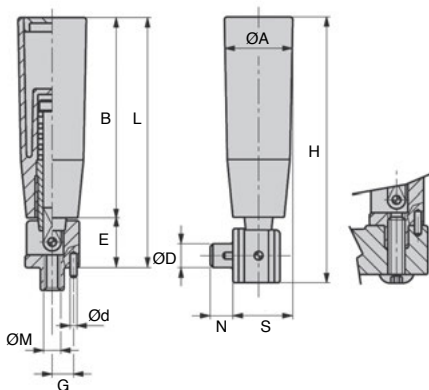




Impugnatura cilindrica libera **retraibile**

Tecnopolimero, asse in acciaio o **inox** PGR

- Impugnatura libera retraibile con scatto
- Elementi di manovra
- Materiale :
Poliammide nero
Superficie opaca
Meccanismo in acciaio cromato o inox



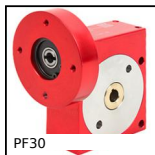
SCONTI PER QUANTITÀ

Qtà	1+	6+	10+	20+
Sc.	Prezzo	-5%	-10%	Su richiesta

Codice															Prezzo unit. da 1 a 5	
Acciaio	Inox	ØA	H	S	ØD	N	ØM	Ød	G	F	E	B	L	Stock*	Acciaio	Inox
PGR21-50	PGR21-50/SS	21	69	19	7	8	M5	2,5	6,3	4	16,5	50	66,5	✓	34,22 €	71,06 €
PGR23-70	PGR23-70/SS	23	92	21	8	8	M6	2,5	7,5	4	16,5	70	86,5	✓	34,62 €	71,63 €
PGR26-90	PGR26-90/SS	26	114	24	8	10	M6	2,5	7,5	4	20	90	110	✓	40,61 €	79,10 €

*Nei limiti delle disponibilità - Dimensioni in mm

Altri prodotti...



PF30

Riduttore a ruota e vite senza fine, fino a 8.80 Nm



PSG1

Ingranaggio dritto di precisione, Acciaio 20NCD2 cementato temprato



LR

Cuscinetti a sfere - Accessorio, Ghiera di regolazione



BSM_LOK

Pressore a molla con esagono incassato, LONG-LOK - corpo e spina in ...



CHAE3030PA

Cerniera ad avvitare estetica quadrata, Poliammide



BAGtr

Anello di tenuta per vite trapezoidale, Alluminio



PGM52-M4

Maniglia a ponte, Ottone



CMAss

Vite ad occhio, Inox



PW_PWG3

Vite senza fine di precisione, Inox



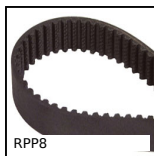
J65

Riduttore coassiale a treni paralleli, da 0.80 a 2.95 - a treni para...



SR

Crema di sezione stretta, Inox



RPP8

Cinghia di trasmissione RPP, RPP8

Prodotti correlati



PGR

Impugnatura cilindrica libera retraibile, Retraibile