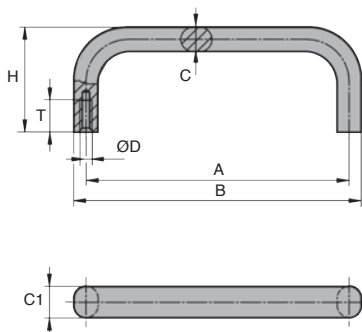


- Gripping handle for both pushing and pulling
- Rear mounting
- Material:  
Stainless steel 304, satin polished



## DISCOUNTS

Qty	1+	6+	20+	50+	100+	250+
Disc.	List	-5%	-10%	-15%	-20%	On request

Part number	A	B	C	C1	ØD	H	T	Load (N)	Stock*	Price each 1 to 5
PGM100-M5/SS	100	108	8	12	M5	39	10	1000	✓	16,29 €
PGM120-M5/SS	120	128	8	12	M5	39	10	1000	✓	16,82 €
PGM150-M5/SS	150	160	10	15	M5	39	10	1000	✓	18,17 €
PGM180-M5/SS	180	190	10	15	M5	39	10	1000	✓	19,63 €

Dimensions in mm

Fax 0 825 88 6000  
Service 0,15 € / min  
+ prix appel

## Altri prodotti...



CHNrb

Catena segnaletica  
rossa e bianca,  
Acciaio



BOX-NINA

Dado autofrenante -  
DIN985, Valigetta di  
dadi di acciaio



BLM

Pressore liscio a  
molla, Corpo inox



CTZYSS

Antivibrante elastico  
inox sgolato, Inox



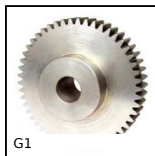
HG6

Ingranaggio dritto  
acciaio, Acciaio  
20NCD2



RBGpl

Ruota girevole con  
piastra, Acciaio -  
gomma grigia



G1

Ingranaggio dritto  
acciaio, Acciaio  
20NCD2



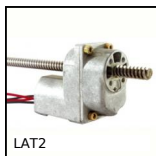
MFB

Giunto a soffietto,  
Alluminio e bronzo -  
con vite a pressione



gt64

Chiusura a farfalla,  
Tolleranze di



LAT2

Attuatore lineare a  
motore 2A, 2 ampere



RFK58B

Riduttore ipoide inox,  
fino a 500 Nm



VML

Volantino a lobi, Vite  
di pressione

## Prodotti correlati



PGM86-M5

Maniglia a ponte,  
Termoplastica



PO

Maniglia a ponte -  
Multi-settore, Foro  
liscio



PGM52-M4

Maniglia a ponte,  
Alluminio



PO

Maniglia a ponte -  
Multi-settore, Foro  
cieco maschiato