

DIN 10B-1

Inox 304

5/8"

- Passo 5/8" (15,875mm) (DIN 10B-1)
- Diam. rullo 10.16mm
- Materiale:
Inox AISI 304
- **Componenti non modificabili a nostra cura**

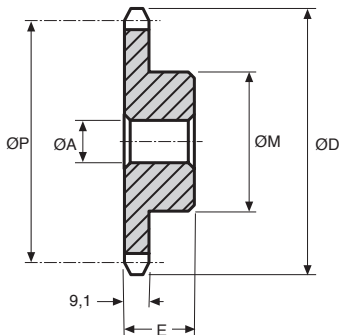


Opzioni

- Passo americano (ASA) su richiesta
- **I prealesaggi sono forniti a titolo indicativo e possono variare in funzione della produzione.
- **Realizzazioni su misura**

Accessori

- Catena codice SBS-625



SCONTI PER QUANTITÀ

Qtà	1+	4+	10+
Sc.	Prezzo	-12%	Su richiesta

Codice	Denti Z	ØP	ØD	ØM	Prealesaggio non garantito		Prezzo unit. da 1 a 3
					ØA**	E	
PCS62-12/SS	12	61,34	68,0	42	12	30	33,00 €
PCS62-13/SS	13	66,32	73,0	47	12	30	36,14 €
PCS62-15/SS	15	76,36	83,0	57	12	30	44,01 €
PCS62-16/SS	16	81,37	88,0	60	14	30	49,43 €
PCS62-17/SS	17	86,39	93,0	60	14	30	52,67 €
PCS62-18/SS	18	91,42	98,3	70	14	30	65,88 €
PCS62-19/SS	19	96,45	103,3	70	14	30	66,87 €
PCS62-20/SS	20	101,49	108,4	75	14	30	77,15 €
PCS62-21/SS	21	106,52	113,4	75	16	30	74,37 €
PCS62-23/SS	23	116,58	123,4	80	16	30	93,22 €
PCS62-25/SS	25	126,66	134,0	80	16	30	110,81 €
PCS62-30/SS	30	151,87	158,8	90	20	35	132,88 €

Dimensioni in mm

Altri prodotti...



RCC_RCX
Rondella sferica -
DIN6319, concava



PDD
Pressore a molla
sensore di
rilevamento, Con asta
di comando per int...



PLB
Distanziatore
cilindrico, Ottone



RPCpl
Ruota girevole con
piastra, Acciaio -
Poliammide



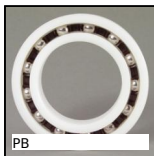
PAP
Maniglia e battuta per
porta, Maniglia
ergonomica



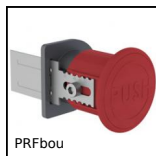
TBD
Tavola di
posizionamento a
passo inverso
manuale, 20kg



PR40
Piede fissabile con
snodo - poliammide, Ø
40



PB
Cuscinetto in plastica,
Plastica - materiale
sfere : inox



PRFbou
Sistema di chiusura,
Pulsante apriporta di



TSM_T10M
Cinghia aperta al
metro tipo T, T10

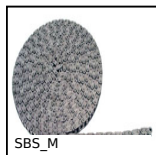


RBGtc
Ruota girevole a foro
centrale, Acciaio -



PTGT
Puleggia folle, Per
cinghia trapezoidale

Prodotti correlati



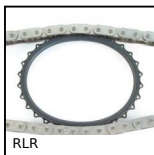
SBS_M
Catena semplice al
metro, Inox



PCS62
Pignone a catena -
acciaio, 15.875 (DIN
10B-1)



TCXR
Tenditore per catena
automatico, Con
pignone inox



RLR
Tenditore per catena
Roll-Ring®, Roll-
Ring® Self-adjusting