

Kit morsetti per fotocellula



PCP

Insieme preassemblato

- Assemblaggio composto da una base, due assi, un morsetto regolabile e un morsetto porta cellula

- Materiali: poliammide rinforzata

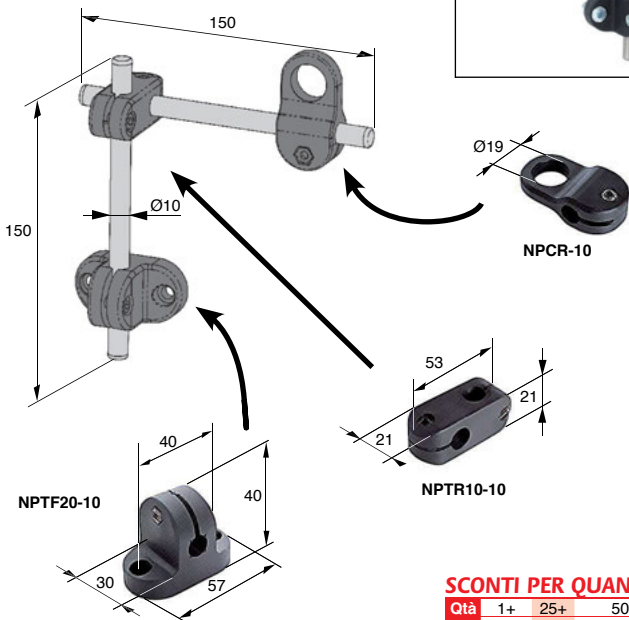
Asse: tubo inox 304

Viteria: inox

NUOVO!

Info.

- Montaggio possibile in profili di alluminio PRF



SCONTI PER QUANTITÀ

Qtà	1+	25+	50+
Sc.	Prezzo -10%	Su richiesta	

Codici

PCP10-150

Stock*

Prezzo unit.
Da 1 a 24



30,78 €

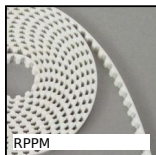
*Nei limiti delle disponibilità - Dimensioni in mm

Altri prodotti...



BH02

Cuscinetto radiale
flangiato, Montaggio
con circlips



RPPM

Cinghia aperta al
metro tipo RPP, RPP5
Poliuretano armatura
in acciaio



CPAS-H

Squadra pieghevole,
Per carico pesante



RFK58C

Riduttore ipoide inox,
fino a 500 Nm



PW_PWG05

Vite senza fine di
precisione, Acciaio



KITbuh

Kit di motorizzazione
24V, Planetario



OP7

Indicatore di posizione
digitale (N. di giri), 5
cifre



ACL-PR

Elementi di giunzione,
Collegamento a 90°



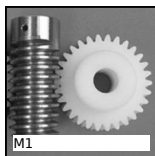
T2

Cinghia di
posizionamento T,
T2.5 Poliuretano



YG1

Ingranaggio dritto
PRESTAZIONE, Acciaio
35NCD6



M1

Coppia ruota e vite
senza fine, Plastica
lavorata (delrin)



SVG

Chiusura a leva
regolabile, Corsa da
82mm a 92mm

Prodotti correlati



NPTR10

Connettore rinvio
d'angolo, Regolabile



NPTF20

Morsetto di
collegamento, Fisso
Ø10 a Ø14



NPTR_M

Morsetto con
maniglia, Regolabile



NPCR

Morsetto porta
fotocellule, Regolabile