

PCLAM PCLAMSS

Plastica

- Maniglia a ripresa con inserto maschiato

- Materiali:

Fissaggi: acciaio classe 5.8 o inox 303

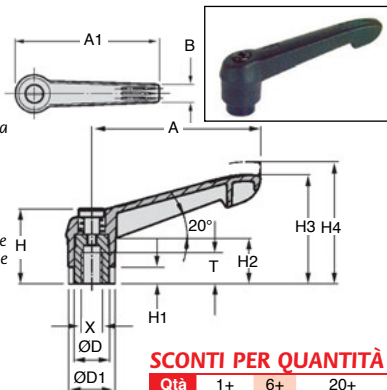
Maniglia: plastica (poliammide)

rinforzata con fibre di vetro

Meccanismo: nucleo scanalato in zama

- Finitura: acciaio brunito

- Colore: nero



Utilizzo

- Per la ripresa durante il serraggio, sollevare l'impugnatura per disimpegnare la dentatura dell'elemento di serraggio e rimetterla nella posizione iniziale.

Rilasciando l'impugnatura la molla di richiamo rimette automaticamente in presa la dentatura.

Info.

- H4: leva disinserita

SCONTI PER QUANTITÀ

Qtà	1+	6+	20+
Sc.	Prezzo -10% Su richiesta		

Codice	Maschiatura		T	ØD	ØD1	ØD1	H1	H1
	X							
PCLA01M4	M4		9	10,0	13,0	24,5	4,0	15,0
PCLA01M5	M5		9	10,0	13,0	24,5	4,0	15,0
PCLA01M6	M6		9	10,0	13,0	24,5	4,0	15,0
PCLA02M6	M6		12	13,5	18,0	28,5	6,5	17,5
PCLA02M8	M8		12	13,5	18,0	28,5	6,5	17,5
PCLA03M8	M8		14	16,0	21,5	37,0	10,0	24,0
PCLA03M10	M10		14	16,0	21,5	37,0	10,0	24,0
PCLA04M10	M10		17	19,0	25,5	43,0	10,0	26,0
PCLA04M12	M12		17	19,0	25,5	43,0	10,0	26,0
PCLA05M12	M12		23	23,0	30,0	49,0	12,0	33,0
PCLA05M16	M16		23	23,0	30,0	49,0	12,0	33,0

Codice	Acciaio	Inox	H3	H4	A	A1	B	Stock*	Stock*	Prezzo unit. da 1 a 5	
								Acciaio	Inox	Acciaio	Inox
PCLA01M4	-		30,0	33,5	40	47,0	7,5	✓	-	8,14 €	-
PCLA01M5	PCLA01M5SS		30,0	33,5	40	47,0	7,5	✓	-	8,14 €	12,75 €
PCLA01M6	PCLA01M6SS		30,0	33,5	40	47,0	7,5	✓	-	8,14 €	12,75 €
PCLA02M6	PCLA02M6SS		41,5	45,5	65	75,0	9,5	✓	-	9,68 €	15,00 €
PCLA02M8	PCLA02M8SS		41,5	45,5	65	75,0	9,5	✓	✓	9,68 €	15,00 €
PCLA03M8	PCLA03M8SS		53,5	58,0	80	91,5	11,0	✓	-	11,88 €	18,48 €
PCLA03M10	PCLA03M10SS		53,5	58,0	80	91,5	11,0	✓	-	11,88 €	18,48 €
PCLA04M10	PCLA04M10SS		61,0	66,0	95	109,0	13,0	✓	-	15,16 €	26,71 €
PCLA04M12	PCLA04M12SS		61,0	66,0	95	109,0	13,0	✓	-	15,16 €	26,71 €
PCLA05M12	PCLA05M12SS		72,0	77,0	110	126,0	15,5	✓	-	18,32 €	32,20 €
PCLA05M16	PCLA05M16SS		72,0	77,0	110	126,0	15,5	✓	-	18,32 €	32,20 €

*Nei limiti delle disponibilità - Dimensioni in mm

Altri prodotti...



VEL
Rotolo a strappo
fermacavi, cavi
elettrici e pneumatici



DOG319
Motoriduttore DC 12V
e 24V DC, da 4 a 9
Nm



PRF_GAL
Rotella per profilo
alluminio, Kit di
fissaggio per rotella
eccentrica



BMF
Manopola, Zigrinata -
Cieco



SHW
Rondella semplice ,
Inox A2



ACLERP
Rulliera, Con guida
laterale



BLHM50
Rinvio angolare, fino a
30 Nm



VELM4
Supporto avvitabile
per rotolo a strappo
fermacavi,
Poliamide



UGCG
Unità di guida per
cilindrico, Colonna di



BPM_LOK
Pressore a molla con
intaglio e puntale a



SRG
Chiusura a leva
regolabile, Corsa da



HCSS
Grano con punta a
coppa, punta a coppa

Prodotti correlati



CLB_M
Maniglia a ripresa,
Zamak



CLASS
Maniglia a ripresa -
femmina, Inox



PCLA_T
Maniglia a ripresa -
maschio, Plastica



CLB_T
Maniglia a ripresa -
maschio, Zamak