

Impugnatura a fungo femmina tecnopolimero **New**

PCH Funzione push/pull (spingere-tirare)

- Impugnatura che permette le operazioni push/pull (spingere e tirare)

- Materiale:

Poliammide nero, superficie opaca

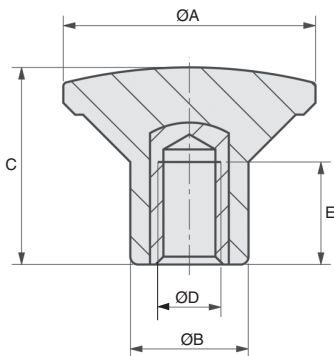
Insero ottone

Info

- Vedere anche le impugnature sferiche GPB per filettature più grandi



NUOVO!



SCONTI PER QUANTITÀ

Qtà	1+	10+	20+	50+	100+	200+
Sc.	Prezzo	-5%	-10%	-15%	-20%	Su richiesta

Codice	ØA	ØB	C	ØD	E	Massa	Prezzo unit.
						(g)	da 1 a 9
PCH26-M5	26	12	17	M5	8	8	1,37 €
PCH26-M6	26	12	17	M6	8	8	1,37 €
PCH32-M6	32	15	24	M6	13	13	1,88 €
PCH32-M8	32	15	24	M8	13	13	1,93 €

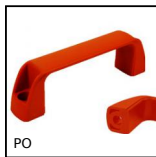
Dimensioni in mm

Altri prodotti...



BPM

Pressore a molla con intaglio e puntale a sfera, Inox 303



PO

Maniglia a ponte - Multi-settore, Foro liscio



T5M T10M

Cinghia aperta al metro tipo T, T10 Poliuretano armatura in acciaio



NKXR

Cuscinetto combinato senza anello interno, Needle and cylindrical ro...



PSG125

Ingranaggio dritto di precisione, Acciaio 20NCD2 cementato temprato



ACLLPP

Sistema di chiusura, Chiusura a molla



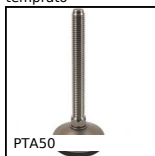
CABma

Manicotto ovale per cavo, Per la crimpatura di un cavo in acciaio



NCT

Giunto di collegamento, Ad angolo fisso



PTA50

Piede snodato con base stampata Ø50, Ø 50



CQA30

Slitta di regolazione miniatura, 30



VELM4

Supporto avvitabile per rotolo a strappo fermacavi,



ACLALF

Piede regolabile, Ideale per posti di lavoro

Prodotti correlati



GPB

Maniglia a tirante, Maschiatura modellata



GPB

Maniglia a tirante, Con inserto ottone



PGNT

Impugnatura termoplastica a T, Con inserto maschiato



PGNT

Impugnatura termoplastica a T, Con perno filettato