

Pull handles **antistatic**

PAS Prevents occurrence of electrostatic spark

Eliminates electrical charges

- Materials :

Reinforced PA thermoplastic, graphite black (RAL9011)

Mounting

- Front or rear mounting

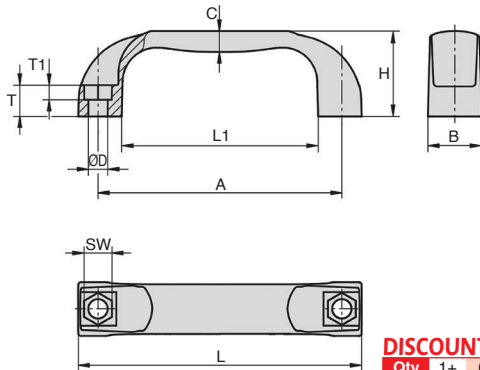
Advantages

- These products can be used for electrostatic discharge applications applications or areas where electrostatic discharge protection (EPA) in accordance with DIN EN61340-5-1

- The fastening hole is designed to accept the head of a cap or hexagon head screw or a hexagon nut



Antistatic



DISCOUNTS

Qty	1+	6+	20+	50+
Disc.	List	-5%	-15%	On request

Part number	A	B	C	ØD	H	L	L1	SW	T	T1	Load (N)	Price each
												1 to 5
PAS117-9	117	26	10	9	41	136	94	13	15	8	1500	11,42 €
PAS150-9	150	27	11	9	44	172	132	13	16	8	1500	15,84 €

Dimensions in mm

Altri prodotti...



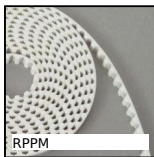
Coppia ruota e vite senza fine , Plastica lavorata (delrin)



Puleggia dentata di trasmissione tipo HTD, HTD8 Ghisa



Barre autolubrificanti, Bronzo BP25



Cinghia aperta al metro tipo RPP, RPP8 Poliuretano armatura in acciaio



Impugnatura cilindrica libera, Fissa



Riduttore ipoidi inox, fino a 500 Nm



Riduttore manuale, Manovella estremità esagonale



Economic mini-table with trapezoidal leadscrew, 2kg



Box kit di spine cilindriche DIN6325, Box kit - standard DIN



Snodo sferico inox, Inox/PTFE



Ingranaggio conico - Acciaio C43 - ECO, 2:1



Supporto per estremità dell'albero, Elemento a muro

Prodotti correlati



Star shaped anti-static handle, Star, anti-static



Manopola, stella, antistatico



Antistatic knurled nut, Antistatic