

# Pull handles **antistatic**

## PAS Prevents occurrence of electrostatic spark

### Eliminates electrical charges

- Materials :

Reinforced PA thermoplastic, graphite black (RAL9011)

### Mounting

- Front or rear mounting

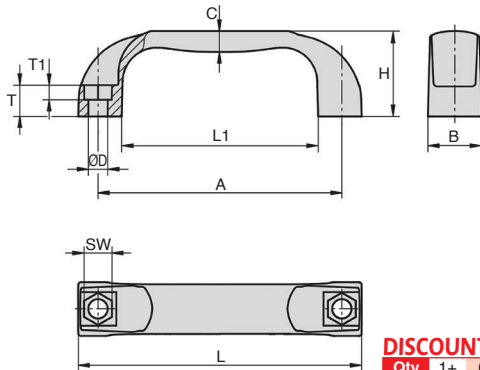
### Advantages

- These products can be used for electrostatic discharge applications applications or areas where electrostatic discharge protection (EPA) in accordance with DIN EN61340-5-1

- The fastening hole is designed to accept the head of a cap or hexagon head screw or a hexagon nut



Antistatic



### DISCOUNTS

Qty	1+	6+	20+	50+
Disc. List	-5%	-15%	On request	

Part number	A	B	C	ØD	H	L	L1	SW	T	T1	Load (N)	Price each
												1 to 5
PAS117-9	117	26	10	9	41	136	94	13	15	8	1500	11,42 €
PAS150-9	150	27	11	9	44	172	132	13	16	8	1500	15,84 €

Dimensions in mm

## Altri prodotti...



RJA00\_02

Guarnizione in gomma, Da agganciare



CDP

Boccola di posizionamento, Acciaio



T5P\_T10P

Piastra di giunzione per cinghia T, T10



QTR

Cuscinetto a rulli conici, Acciaio



SMS

Ingranaggio conico spiroidale, 1:1



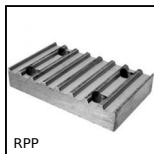
FBL6000\_K19

Spazzola al metro, Crine di cavallo nero



RDE-B

Rondella di tenuta Hygienic Usit®, Stainless steel - EPDM blu



RPP

Piastra di giunzione per cinghia RPP, RPP8



PAMF80EB

Piede snodato con base stampata



PRF\_PA

Elementi di giunzione, Piastra di



UCFL\_SS

Cuscinetto a flangia ovale tutto inox, Inox



LQT

Chiusura a sfera, Chiusura rapida

## Prodotti correlati



BEAS

Star shaped anti-static handle, Star, anti-static



BEAS

Manopola, stella, antistatico



EMAS

Antistatic knurled nut, Antistatic