

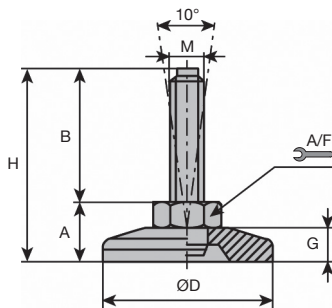
- **Piede oscillante**
- **Oscillazione: +/- 5° rispetto all'asse**
- **Materiale:**  
Base massiccia e stelo: inox 1.4301 (304)
- Base Ø30 e Ø40mm

**Applicazioni**

- Arredamento da laboratorio
- Settore medico e agroalimentare

**Attenzione**

- Il carico statico indicato è calcolato a metà della lunghezza dello stelo.
- In caso di vibrazioni o in presenza di carichi dinamici tale valore è inferiore

**Dimensioni ridotte****SCONTI PER QUANTITÀ**

Qtà	1+	12+	20+	40+
Sc.	Prezzo	-5%	-10%	Su richiesta

Codice	A	B	ØD	A/F	M	G	H	Carico statico (N)	Stock*	Prezzo unit. Da 1 a 11
PAM30-8-25/SS	14	25	30	14	M8	8	39	8000	✓	17,85 €
PAM30-8-50/SS	14	50	30	14	M8	8	64	8000	✓	18,68 €
PAM30-10-25/SS	14	25	30	14	M10	8	39	8000	✓	17,85 €
PAM30-10-50/SS	14	50	30	14	M10	8	64	8000	✓	18,68 €
PAM30-10-75/SS	14	75	30	14	M10	8	89	8000	✓	22,12 €
PAM38-8-25/SS	14	25	40	14	M8	8	39	9000	✓	20,07 €
PAM38-8-50/SS	14	50	40	14	M8	8	64	9000	✓	22,03 €
PAM38-10-25/SS	14	25	40	14	M10	8	39	9000	-	20,07 €
PAM38-10-50/SS	14	50	40	14	M10	8	64	9000	✓	22,03 €
PAM38-10-75/SS	14	75	40	14	M10	8	89	9000	✓	23,52 €
PAM38-12-50/SS	14	50	40	14	M12	8	64	9000	✓	22,03 €
PAM38-12-100/SS	14	100	40	14	M12	8	114	9000	✓	25,18 €

\*Nei limiti delle disponibilità - Dimensioni in mm

## Altri prodotti...



HBM

Guida su semi-binari,  
Boccola di regolazione



HTD14M\_85

Puleggia dentata di  
trasmissione tipo  
HTD, HTD14 Ghisa



BLOC

Accessori per porte,  
Arresto per porta



CHMR50

Riduttore a ruota e  
vite senza fine, fino a  
107 Nm



PDD

Pressore a molla  
sensore di  
rilevamento, Con  
attacco per sensore



SUA4

Catena semplice al  
metro, Acciaio



BLHT30

Rinvio angolare a T,  
da 1.65 a 4.40 Nm



WJUM20

Pattino Drylin® W,  
Pattino



PR881

Ruota di rinvio, Serie  
881



PRF\_FIX\_ANG

Fissaggio, Fissaggio  
angolare



PTCR

Adjustable furniture  
foot, square tube



DOMI120

Accessori di  
collegamento, Kit di  
fissaggio

## Prodotti correlati



PRS30

Piede snodato tutto  
inox Ø30, Ø 30