

# Indicatore digitale di posizione

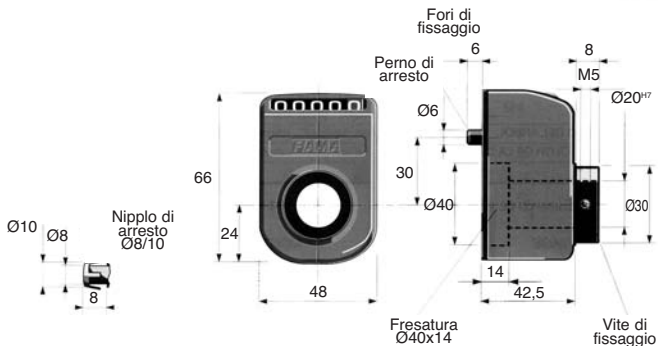
OP6DX  
OP6SX

Quadrante a **5 cifre**

- Quadrante a 5 cifre (cifra rossa per indicare i decimi o i centesimi), con lettura fino a 99999
- Indicatore di posizione ad albero cavo
- Indicatore a 5 cifre per messa a punto e lettura diretta di uno spostamento (o di un angolo) ottenuto grazie alla rotazione di un albero di comando
- Cassa in policarbonato non infiammabile. Protezione IP64. Temperatura max. 80°C
- Colore: arancione
- Altezza delle cifre 6mm.
- Foro standard dell'albero 20:7, altri fori più piccoli di 20mm con boccola di riduzione



Guarnizione antipolvere

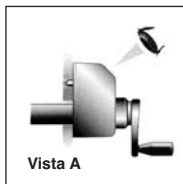


## Opzioni

- Modello con parti metalliche in inox

## Assemblaggio

- Inserire l'indicatore attraverso l'albero cavo verificando che il nipplo entri nel foro diam. 6mm predisposto. Posizionare lo strumento sul livello iniziale (zero) e bloccare la vite di fissaggio



**NUOVI  
SCONTI**

## SCONTI PER QUANTITÀ

Qtà	1+	5+	10+	15+	25+
Sc. Prezzo	-6%	-12%	-20%	Su richiesta	

Riferimenti	Vista	Passo (mm)	Indicazione dopo un giro (mm)	Velocità max. (g/min)	Direzione di conteggio	Prezzo unit. da 1 a 4
OP6-A10-DX	A	1	001 0	300	orario	64,16 €
OP6-A20-DX	A	2	002 0	300	orario	64,16 €
OP6-A40-DX	A	4	004 0	200	orario	64,16 €
OP6-A50-DX	A	5	005 0	200	orario	64,16 €
OP6-A100-DX	A	10	010 0	150	orario	64,16 €
OP6-B10-DX	B	1	001 0	300	orario	64,16 €
OP6-B20-DX	B	2	002 0	300	orario	64,16 €
OP6-B40-DX	B	4	004 0	200	orario	64,16 €
OP6-B50-DX	B	5	005 0	200	orario	64,16 €
OP6-B100-DX	B	10	010 0	150	orario	64,16 €
OP6-A10-SX	A	1	001 0	300	anti-orario	64,16 €
OP6-A20-SX	A	2	002 0	300	anti-orario	64,16 €
OP6-A40-SX	A	4	004 0	200	anti-orario	64,16 €
OP6-A50-SX	A	5	005 0	200	anti-orario	64,16 €
OP6-A100-SX	A	10	010 0	150	anti-orario	64,16 €
OP6-B10-SX	B	1	001 0	300	anti-orario	64,16 €
OP6-B20-SX	B	2	002 0	300	anti-orario	64,16 €
OP6-B40-SX	B	4	004 0	200	anti-orario	64,16 €
OP6-B50-SX	B	5	005 0	200	anti-orario	64,16 €
OP6-B100-SX	B	10	010 0	150	anti-orario	64,16 €

## Altri prodotti...



T5P\_T10P  
Piastra di giunzione  
per cinghia T, T10



RJA10\_03  
Guarnizione in  
gomma, Da  
agganciare



LRX  
Guida lineare a rulli,  
Carello - da 9410 N a  
101000 N



PRF\_ER  
Elementi di giunzione,  
Elemento di raccordo



BOX-INS-W  
Inserto autofilettante,  
Box kit - Per legno



AC  
Piastrina di riscontro,  
12mm



TBE12  
Economic mini-table  
with trapezoidal  
lead screw, 2kg



DOMI80  
Kit di raccordo, Kit di  
raccordo XY



ACL-FPA  
Accessori per pannelli,  
Morsetto di fissaggio



BSP  
Guida lineare di  
precisione, da 156 N  
a 980 N



BHEx  
Tappo di protezione  
esagonale,  
Tecnopolimero nero



CTss  
Giunto cardanico  
telescopico inox,  
Sollecitazioni leggere

## Prodotti correlati



OP3\_14\_06  
Accessorio per  
indicatori, Boccola di  
riduzione



OPFL\_OPFM  
Accessorio per  
indicatori, Flangia  
blocco albero



LFM  
Vite trapezoidale  
acciaio, Acciaio  
semiduro - 1 filetto



SHA\_PTR  
Volantino pieno,  
Poliammide