

Articulated clamp



NSA

For rod or tube

- Holds cylindrical sections (rods, tubes...)

- With wing nut

- Materials:

Wing knob: thermosetting plastic

Colour: dark grey

Clamp: high-resistance anodised aluminium

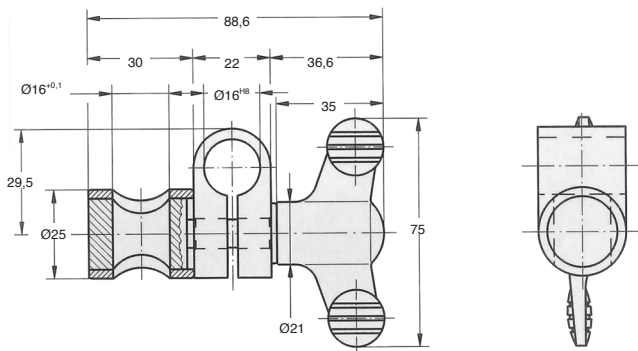
Bar and socket: shiny polished chrome-finished steel



Advantages

- Adjustable without bearing

- Wing nut style knob means quickly tightened



DISCOUNTS

Qty.	1+	10+	30+
Disc.	List -5%	On request	

Part number	For shaft	Weight (kg)	Stock*	Price each 1 to 9
NSA-16	Ø16	0,150	✓	52,16 €

*Depending on availability - Dimensions in mm

Altri prodotti...



SCR

Accessori per ventosa,
Adattatore per inserto



CNA-CNG

Staffa di montaggio
per molla a gas,
Staffa di montaggio a
squadra p...



RFVfp

Riduttore inox a ruota
e vite senza fine,
Piede di supporto



EX

Albero per riduttori E,
Albero doppio per
riduttori E



BH01

Cuscinetto radiale
flangiato, Montaggio :
pressione e colla



BOXbeta

Box kit di spine beta,
Box kit - beta



DOMI50

Accessori di
collegamento, Leva di
serraggio



PO

Maniglia a ponte -
Multi-settore, Foro
liscio



CQA20

Slitta di regolazione
miniatura, 20



WJUM10

Pattino Drylin® W,
Pattino



MDB_MTB

Ingranaggio conico in
plastica stampata ,
3:1



RURp

Ruota girevole a
doppio bloccaggio,
Poliuretano - Mozzo
alluminio (U...

Prodotti correlati



NSR

Connettore rinvio
d'angolo, Regolabile



NJM

Connettore rinvio
d'angolo, Multiplo



NPTR

Morsetto, Regolabile



NPTR10

Connettore rinvio
d'angolo, Regolabile