

# Adjustable cross clamp



## NPTR Standard version for 10mm + 12mm rod

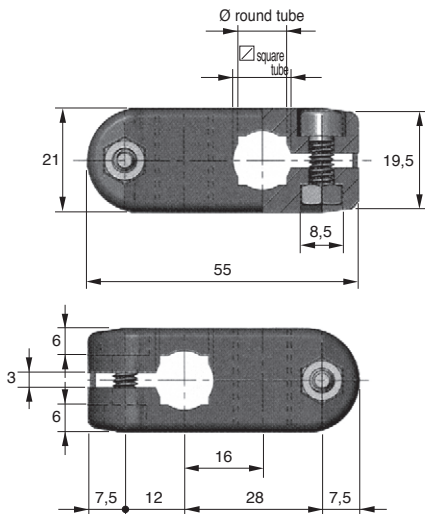
- For  $\varnothing 10 + \varnothing 12$  round tubes or 8mm + 10mm square rods

- Materials:

Reinforced polyamide / Screws: stainless steel

### Info.

- Not sold individually, please contact us for details



### DISCOUNTS

Qty	1+	25+	50+
Disc.	List -10% On request		

Part number	$\varnothing$ round tube	$\square$ square tube	Weight (kg)	Stock*	Price each 1 to 24
NPTR10-10	10	8	0,03	✓	5,04 €
NPTR12-12	12	10	0,03	✓	5,04 €

\*Depending on availability - Dimensions in mm

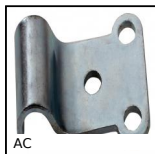
## Altri prodotti...



PR105  
Piede fissabile con  
snodo - poliammide, Ø  
103



SH0  
Ingranaggio elicoidale  
ad assi paralleli,  
Acciaio 20NCD2



AC  
Piastrina di riscontro,  
15mm



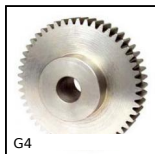
BABTV  
Ball lock pins lockable  
, Stainless steel



HAR9  
Rondella girevole, DIN  
6371



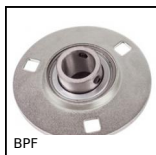
PPJ  
Pistoncino a molla,  
Con flangia di  
fissaggio orizzontale



G4  
Ingranaggio dritto  
acciaio , Acciaio  
20NCD2



BPHF  
Sfera portante, Forte



BPF  
Supporto a flangia  
tonda con cuscinetto,  
Lamiera



CQA20  
Accessori per slitta di  
regolazione miniatura,  
20



AC  
Piastrina di riscontro,  
15mm



H02SS  
Giunto cardanico  
semplice ad aghi -  
inox, Sollecitazioni  
importante ...

## Prodotti correlati



APB\_F  
Perno di fissaggio per  
morsetti, Filettato



APB\_T  
Perno di fissaggio per  
morsetti, Maschiato



NSA  
Connettore rinvio  
d'angolo, Articolato