

Morsetto con maniglia regolabile

NPTR_M

Regolazione rapida

- Per tubo rotondo Ø14 à Ø20

- Materiali:

Corpo: poliammide rinforzata

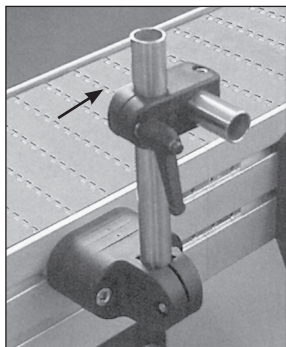
Viti: inox

inserti maschiati: acciaio zincato

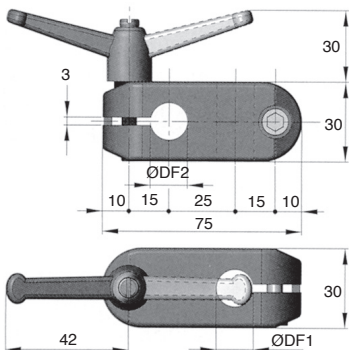
Accessori

- Assi APB-F e APB-T

**Regolazione
rapida**



Esempio d'applicazione



SCONTI PER QUANTITÀ

Qtà	1+	30+	40+	60+
Sc.	Prezzo	-5%	-10%	Su richiesta

Codice	ØDF1	ØDF2	Massa (kg)	Stock*	Prezzo unit. da 1 a 29
NPTR14-14/M	14	14	0,09	✓	17,12 €
NPTR15-15/M	15	15	0,09	✓	17,12 €
NPTR16-16/M	16	16	0,09	✓	17,12 €
NPTR18-18/M	18	18	0,09	-	17,12 €
NPTR20-20/M	20	20	0,09	✓	17,12 €

*Nei limiti delle disponibilità - Dimensioni in mm

Altri prodotti...



PRF-SCREEN-1

Screen support, Basic support



GCA

Copiglia a scatto, A scatto



APB_F

Perno di fissaggio per morsetti, Filettato



ZG125

Ingranaggio dritto in plastica, Plastica lavorata (delrin)



PPD

Pistoncino a molla, Per lamiera



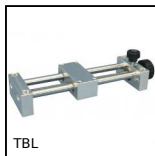
SLH

Attrezzo di bloccaggio a leva orizzontale, A leva orizzontale - acci...



BLM

Pressore liscio a molla, Corpo termoplastica



TBL

Mini tavola di posizionamento a vite metrica, Piastra



V3RA

Volantino a tre razze, Poliammide



GAC

Chiusura a leva con serratura, Riscontro grezzo



RHTtcss

Ruota alte temperature, fino a 200kg



AC156-157

Riscontro per chiusura a leva rigida ad anello, 25.5mm

Prodotti correlati



APB_F

Perno di fissaggio per morsetti, Filettato



APB_T

Perno di fissaggio per morsetti, Maschiato



NSA

Connettore rinvio d'angolo, Articolato



PCP

Kit connettori per portacellule, Pre-assemblato