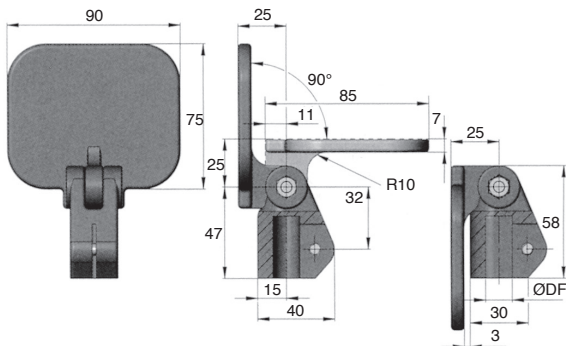


- Per tubo rotondo
- Materiali:  
Corpo: poliammide rinforzata  
Viti: inox

## Accessori

- Parni APB-F e APB-T



## SCONTI PER QUANTITÀ

Qtà	1+	30+	40+	60+
Sc.	Prezzo	-5%	-10%	Su richiesta

Codice	ØDF	Massa (kg)	Stock*	Prezzo unit. da 1 a 29
NPR-12	12	0,1	✓	23,01 €
NPR-14	14	0,1	✓	23,01 €
NPR-15	15	0,1	-	23,01 €
NPR-16	16	0,1	-	23,01 €
NPR-18	18	0,1	-	23,01 €
NPR-20	20	0,1	-	23,01 €

\*Nei limiti delle disponibilità - Dimensioni in mm

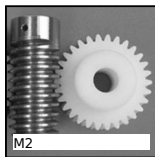
## Altri prodotti...



PRF-GPA  
Guide for aluminium profile, Parallel rails



CFS  
Perno folle mini, Miniatura



M2  
Coppia ruota e vite senza fine, Plastica lavorata (delrin)



NCT  
Giunto di collegamento, Ad angolo fisso



VTLF  
Volantino a 3 lobi, Poliammide - Ottone



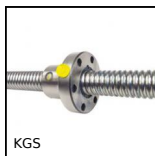
KH  
Manicotto a sfere, Leggera



DHX  
Spina cilindrica filetto interno, estraibile DIN 7979D



LACT\_SS  
Leva a camma regolabile, Maschio



KGS  
Vite a ricircolo di sfere al metro, Vite a sfere rullata, al metro



J52  
Riduttore coassiale a treni paralleli, da 0.27 a 0.90 - a treni para...



DIL  
Pistoncino a molla, a leva



OP3\_14\_06  
Accessorio per indicatori, Boccola di riduzione

## Prodotti correlati



APB\_F  
Perno di fissaggio per morsetti, Filettato



APB\_T  
Perno di fissaggio per morsetti, Maschiato



PCP  
Kit connettori per portacellule, Pre-assemblato