

Morsetto porta fotocellule regolabile

NPCR

Plastica

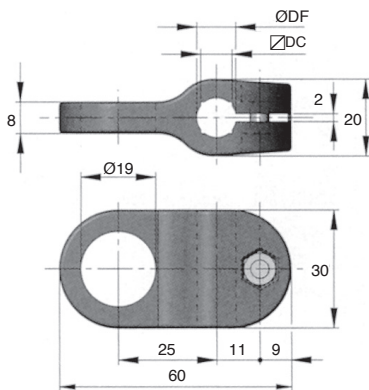
- Per tubo rotondo o quadrato
- Materiali:
 - Corpo: poliammide rinforzata
 - Viti: inox

Info.

- Venduto a multipli, contattateci

Accessori

- Perni APB-F e APB-T
- Cellula



SCONTI PER QUANTITÀ

Qtà	1+	30+	40+	60+
Sc.	Prezzo	-5%	-10%	Su richiesta

Codice	ØDF	ØDC	Massa (kg)	Stock*	Prezzo unit. da 1 a 29
NPCR-10	10	8	0,02	✓	5,64 €
NPCR-12	12	10	0,02	✓	5,64 €
NPCR-14	14	12	0,02	✓	6,13 €

*Nei limiti delle disponibilità - Dimensioni in mm

Altri prodotti...



CHTRB

Riduttore a rinvio angolare a L o a T, fino a 53,1 Nm



UCFL

Cuscinetto a flangia ovale in ghisa, Ghisa



SHN

Dado esagonale - DIN934, Inox A2



PPRss

Piastrina con anello, Inox



BABreglable

Perno autobloccante, Regolabile



CLG1

Ingranaggio dritto in plastica stampata, Nylon stampato



MEB

Ingranaggio conico in plastica stampata, 1:1



NT63

Riduttore coassiale a treni paralleli, da 8 to 20 Nm - a treni paral...



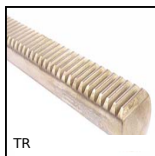
PR821

Ruota di rinvio, Serie 821 e 805



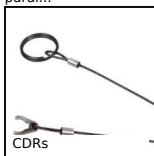
CAP821

Catena a tapparella dritta, Larga serie 821



TR

Cremagliera sezione circolare, Inox -



CDRs

Perno autobloccante, Cavo di ritegno

Prodotti correlati



APB_T

Perno di fissaggio per morsetti, Maschiato



APB_F

Perno di fissaggio per morsetti, Filettato



PCP

Kit connettori per portacellule, Pre-assemblato