

Giunto di collegamento ad angolo variabile

NCTAT

Plastica

- Per tubo quadrato / 25 x 25 x 1,5 mm

- Materiali:

Corpo: poliammide rinforzata

Bulloneria: inox

Info.

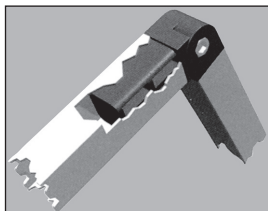
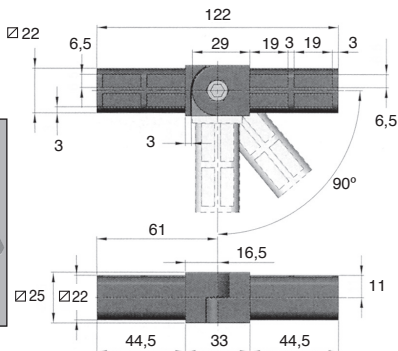
- Venduto a multipli, contattateci

Accessori

- Tubo per struttura TUBE

- Profili guide di scorrimento PGT

- Profili supporti PSP



Esempio d'applicazione

SCONTI PER QUANTITÀ

Qtà	1+	20+	30+
Sc.	Prezzo	-10%	Su richiesta

Codice	Massa (kg)	Tipo	Prezzo unit. da 1 a 19
NCT25-25AT	0,12	AT	11,23 €

Dimensioni in mm

Altri prodotti...



SLB

Pistoncino a molla,
acciaio classe 5.8



PSPD40

Manopola a pressione,
PVC nero



GE32

Chiusura a leva rigida
ad anello, Standard



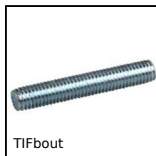
PM4

Vite senza fine,
Acciaio non temprato



PRF_ART

Cerniere e giunti,
Standard



TIFbout

Tirante tutto filetto -
DIN976A, Acciaio



BUH77

Motoriduttore DC 12V
e 24V DC, da 0.1 a 2
Nm



CHAL3

Cerniera piana,
Alluminio



ERT

Dado piastrina, Per
scanalatura a T



DCG

Ventosa, Gomma
naturale



SCA

Serracavo, Acciaio



BAN

Connettore / supporto
per profili alluminio,
Regolabile

Prodotti correlati



TUBE25_25

Tubo quadrato,
Alluminio



NCT

Giunto di
collegamento, Ad
angolo fisso



NCT

Giunto di
collegamento, Ad
angolo fisso



NCT

Giunto di
collegamento, Ad
angolo fisso