



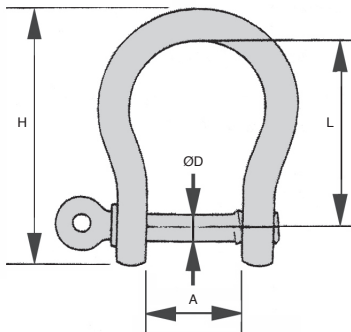
# Grillo a omega **inox** con chiodo a occhiello

Diametro dell'asse da 5 mm a 20 mm **MLYss**

- Anello d'attacco
- Materiale:  
Inox 316
- Nessuna marcatura sul prodotto

## Info.

- CMU: Carico massimo utile  
Il carico di rottura si ottiene moltiplicando CMU per il coefficiente di sicurezza 5.



## SCONTI PER QUANTITÀ

Qtà	1+	5+	10+	20+	30+
Sc.	Prezzo	-5%	-10%	-15%	Su richiesta

Riferimenti	Asse ØD	A	L	H	CMU (kg)	Peso (kg)	Stock*	Prezzo unit. da 1 a 4
MLY1-05/SS	5	10,0	20,0	30	190	0,015	✓	3,74 €
MLY1-06/SS	6	13,0	26,0	38	360	0,030	✓	3,93 €
MLY1-08/SS	8	17,0	34,0	50	540	0,080	✓	4,95 €
MLY1-10/SS	10	19,0	45,0	65	720	0,130	✓	8,02 €
MLY1-12/SS	12	24,6	54,0	72	1080	0,245	✓	14,53 €
MLY1-14/SS	13	28,0	65,0	91	1260	0,375	✓	19,72 €
MLY1-16/SS	16	33,0	71,0	105	1680	0,450	-	29,38 €
MLY1-20/SS	19	40,0	92,5	133	2400	0,860	-	55,53 €

\*Nei limiti delle disponibilità - Dimensioni in mm

## Altri prodotti...



BSM\_LOK

Pressore a molla con esagono incassato, LONG-LOK - corpo e spina ino...



MEB

Ingranaggio conico in plastica stampata, 1:1



CHARcav

Cerniera a molla, to install



FAD

Piede snodato semplice, Piede inclinabile senza suola antiscivolo



WW10

Guida Drylin® W, Carrello



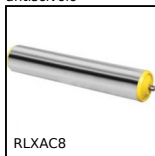
G0

Ingranaggio dritto acciaio, Acciaio 20NCD2



NPTF20

Morsetto di collegamento, Fisso Ø10 a Ø14



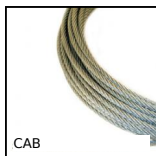
RLXAC8

Rullo folle, Acciaio



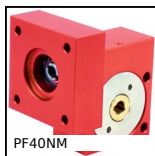
HG8-ECO

Ingranaggio dritto acciaio, Acciaio C45



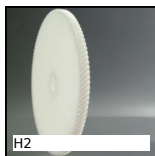
CAB

Cavo di fissaggio, Acciaio galvanizzato



PF40NM

Riduttore a ruota e vite senza fine, fino a 18 Nm



H2

Ingranaggio elicoidale ad assi incrociati a 90°, Plastica lavorata ...

## Prodotti correlati



MLY

Grillo con chiodo ad occhiello, Acciaio



MDR\_SS

Grillo con chiodo ad occhiello, Inox