

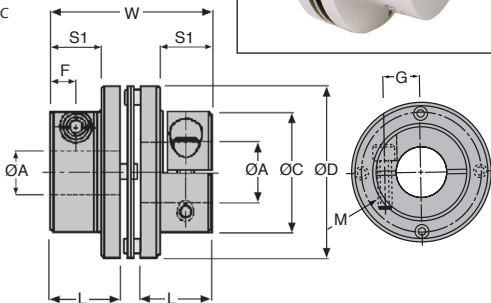
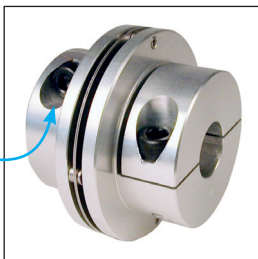
## MHS

## Giunti per sistemi asserviti

### Coppia: da 2,8 a 38Nm

- **Grande rigidità alla torsione**
- Disallineamento assorbito dal disco inox
- Senza gioco
- Resiste all'olio e ai prodotti chimici
- Non richiede manutenzione
- Materiali:
  - Mozzo: alluminio A-U4G
  - Disco: inox 301
  - Perno: inox 303
- T° d'utilizzo max.: +100°C

*Fissaggio con ganascia di serraggio*



### SCONTI PER QUANTITÀ

Qtà	1+	5+	10+	15+	20+
Sc.	Prezzo	-10%	-15%	-25%	Su richiesta

Codice	Velocità di rotazione max. (g/min)	Massa (g)	Momento d'inerzia (kg·m <sup>2</sup> )	Rigidità alla torsione statica (Nm/Rad)	Disallineamento			Coppia nominale (Nm)	Coppia max. (Nm)
					Radiale (mm)	Angolare	Assiale (mm)		
MHS-32C	4800	38	4,5 x 10 <sup>-6</sup>	1300	-	1°	±0,20	2,8	5,6
MHS-40C	3800	66	1,2 x 10 <sup>-5</sup>	2800	-	1°	±0,20	6,0	12,0
MHS-50C	3100	120	3,7 x 10 <sup>-5</sup>	3700	-	1°	±0,20	12,0	24,0
MHS-63C	2400	190	8,4 x 10 <sup>-5</sup>	5000	-	1°	±0,20	19,0	38,0

Codice	Alesaggio standard		ØD	F	L	W	ØC	S1	M	G	Prezzo unit. da 1 a 4
	ØA	ØA max.									
MHS-32C	6	10	32	4	13,70	32	22	9	M3	8,00	✓ 160,35 €
MHS-40C	8	14	40	6	16,50	38	28	12	M4	10,50	✓ 174,11 €
MHS-50C	12	20	50	7	19,40	44	39	15	M5	14,75	✓ 210,52 €
MHS-63C	15	25	63	8	22,30	50	45	18	M6	19,00	↗ 294,09 €

\*Nei limiti delle disponibilità - Dimensioni in mm

## Altri prodotti...



PO

Maniglia a ponte -  
Multi-settore, Foro  
liscio



AT10-32ECO

Puleggia dentata di  
posizionamento tipo  
AT, Serie economica -  
AT10 a...



CHAGC-AL

Cerniera ad avvitare,  
Sfilabile



IN1

Ingranaggio interno,  
Acciaio 20NCD2



DER63

Motore inox AC  
asincrono 0,18kW,  
0.18kW



AZY\_SS

Antivibrante elastico  
cilindrico inox, Inox



SA\_SAKH

Supporto per  
manicotto, Chiuso -  
carico leggero



WING

Dado ad alette per  
serraggio manuale,  
Inox DIN 314/315



SHNbr

Dado esagonale -  
DIN934, Ottone



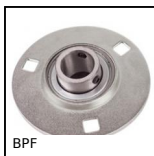
RAG-12-M8

Guida di scorrimento  
a rotelle, Sistema di  
ancoraggio



PRS100

Piede snodabile tutto  
inox Ø100, Ø 100



BPF

Supporto a flangia  
tonda con cuscinetto,  
Lamiera

## Prodotti correlati



MHWC

Giunto flessibile a  
dischi doppi, Disco  
doppio