

Manovella ad **impugnatura girevole**

MHQ_{MEP} Alesaggio quadrato - Tecnopolimero

- Manovella ad impugnatura girevole alesaggio quadrato passante

- Elementi di manovra

- Materiale:

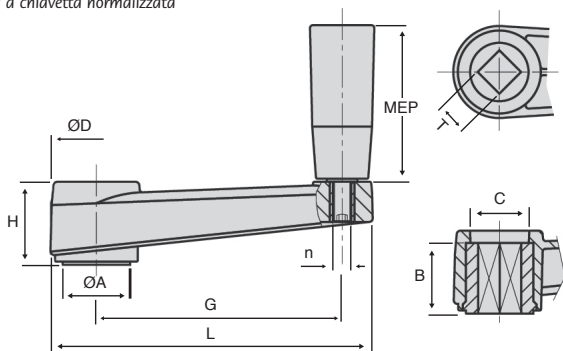
- Poliammide nero caricato con fibra di vetro
- Superficie opaca
- Mozzo in acciaio zincato



Opzioni

- Alesaggio su misura

- Scanalatura a chiavetta normalizzata



SCONTI PER QUANTITÀ

Qtà	1+	10+	20+
Sc.	Prezzo	-5%	Su richiesta

Codice	G	L	ØA	ØD	H	T	B	C	MEP	n	Stock*	Prezzo unit. da 1 a 9
MHQ65-MEP	65	87	18	27	23	8x8	20	16	21x50	M6	✓	18,89 €
MHQ80-MEP	80	105	22	30	26	10x10	22	19	21x50	M6	✓	21,12 €
MHQ100-MEP	100	128	24	34	30	12x12	27	22	23x70	M8	✓	25,09 €
MHQ130-MEP	130	162	28	40	35	14x14	30	25	26x90	M8	✓	33,64 €
MHQ160-MEP	160	196	34	45	40	17x17	34	28	26x90	M10	✓	43,67 €

Dimensioni in mm

Altri prodotti...



GAC

Chiusura a leva con serratura, Bloccabile



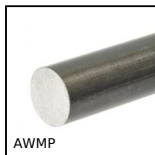
CMM

Testa a snodo maschio DIN ISO12240-4, Acciaio / bronzo



PSG1

Ingranaggio dritto di precisione, Acciaio 20NCD2 cementato temprato



AWMP

Albero in alluminio per guida lineare, Alluminio



VTHA

Vite magnetica a testa esagonale, Acciaio



RPCpl

Ruota girevole a doppio bloccaggio, Acciaio - poliammide



BOX-TOR-D

Valigetta di guarnizioni toriche in nitrile, 18.00 x 2.00mm a 50.00 ...



TBbutee

Cuscinetto a sfere a semplice effetto, Sfere acciaio



CLR

Staffa di montaggio per molla a gas, Staffa di montaggio



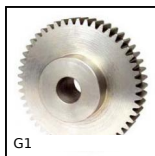
CLQassortiment

Cuscinetti a sfere - Accessorio, Spessori metallici centesimali



BIM

Pistoncino a molla, miniatura



G1

Ingranaggio dritto acciaio, Acciaio 20NCD2

Prodotti correlati



MHMEP

Manovella ad impugnatura girevole, Prealesata



MHMPGR

Manovella ad impugnatura girevole, impugnatura girevole,



MEP

Impugnatura cilindrica libera, Fissa



PGR

Impugnatura cilindrica libera retraibile, Retraibile