



# Manovella ad impugnatura girevole retrabile

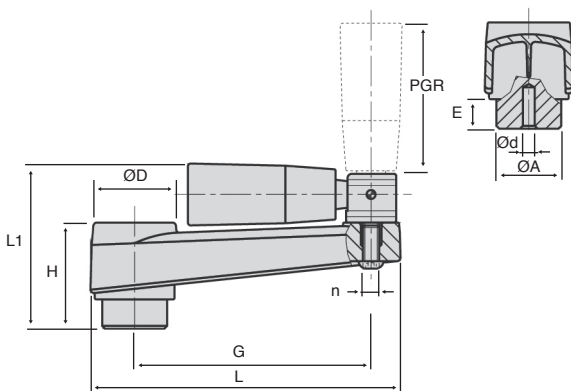
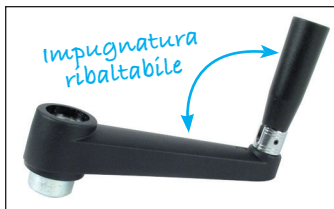
Tecnopolimero

MHPGR

- Manovella ad impugnatura girevole con scatto
- Elementi di manovra
- Materiale:
  - Poliamide nero caricato con fibra di vetro
  - Superficie opaca
  - Mozzo in acciaio zincato

## Opzioni

- Alesaggio su misura
- Scanalatura a chiave normalizzata



## SCONTI PER QUANTITÀ

Qtà	1+	10+	20+
Sc.	Prezzo	-5%	Su richiesta

Codice	G	L	L1	ØA	ØD	E	H	Prealessaggio			Stock*	Prezzo unit. da 1 a 9
								Ød	PGR	n		
MH80-PGR	80	105	55	22	30	10	36	4	21x50	M5	-	59,63 €
MH100-PGR	100	128	63	24	34	10	40	4	23x70	M6	✓	60,39 €
MH130-PGR	130	162	74	28	40	14	49	6	23x70	M6	-	70,33 €
MH160-PGR	160	196	86	34	45	15	55	6	26x90	M6	✓	78,39 €

Dimensioni in mm

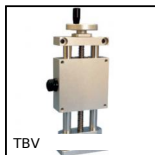
## Altri prodotti...



PENV  
Maniglia da incasso,  
Ad avvitare



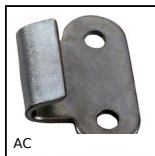
PRF JL6  
Panel accessories,  
Guarnizione - Ø 6mm



TBV  
Tavola di  
posizionamento  
verticale manuale,  
7kg



PR85  
Piede fissabile con  
snodo - poliammide, Ø  
83



AC  
Piastrina di riscontro,  
15mm



CHM50-MOT  
Motoriduttore AC  
asincrono da 0,18  
a0,75kW, 0.18 a  
0.75kW



TFR  
Tenditore rigido, Fisso



HSS  
Vite a spalla di  
precisione ISO7379,  
Acciaio trattato classe  
12.9



UTKswcr  
Guida lineare  
Utilitrack®, Carrello a  
rotelle acciaio



MHX  
Manicotto esagonale  
maschiato, Esagonale  
- inox



PTA150  
Piede snodato con  
base stampata Ø150,  
Ø 150



G2  
Ingranaggio dritto  
acciaio, Acciaio  
20NCD2

## Prodotti correlati



MHMEP  
Manovella ad  
impugnatura girevole,  
Prealesata



MHQMEP  
Manovella ad  
impugnatura girevole,  
Alesaggio quadrato



V3RA\_PTR  
Volantino a tre razze,  
Poliammide



SHA\_PTR  
Volantino pieno,  
Poliammide